

EATV5400 -FM05 系列
大功率、多口输出
CATV FTTx EYDFA 模块
(125×150×35mm)
技术参数

目 录

1.0	产品概述	1
2.0	产品特点	2
3.0	主要应用	2
4.0	光点图	3
4.1	EATV5400D-FM05.....	3
4.2	EATV5400S-FM05.....	3
5.0	模块尺寸	4
6.0	电接口定义	5
7.0	技术指标	6
8.0	产品系列	7
9.0	订货信息	8

1.0 产品概述

Huatai 华泰 EATV5400 系列，是一组专为 CATV 系统设计的，低噪声、高性能、大功率，多口输出的 EYDFA 模块。为 CATV 系统在大、中城市的大面积覆盖，提供了一种灵活的、低成本 FTTx 解决方案。

GM 为增益模块 (Gain Block Module)，不带电子控制电路。

FM 为全功能模块 (Full function Module)，带电子控制电路。

EATV5400D 系列，采用双级放大，前置放大器采用低噪声 EDFA，输出级采用高功率 EYDFA。整机在输入光功率 $P_{in}=0\text{dBm}$ 时，噪声系数 $Typ \leq 4.5\text{dB}$, $Max \leq 5.0\text{dB}$ 。

EATV5400S 系列，采用单级高功率 EYDFA。为保证良好的噪声系数，输入光功率应 $>15\text{dBm}$ 。

EATV5400x-FM05 是一款全功能模块，采用 $125 \times 150 \times 35\text{mm}$ 的行业标准尺寸。总输出功率最大 37dBm ，输出光口数量应不少于 4 口。

客户在使用中，为保证模块的高可靠和长寿命工作，应加热沉和强制风冷。

2.0 产品特点

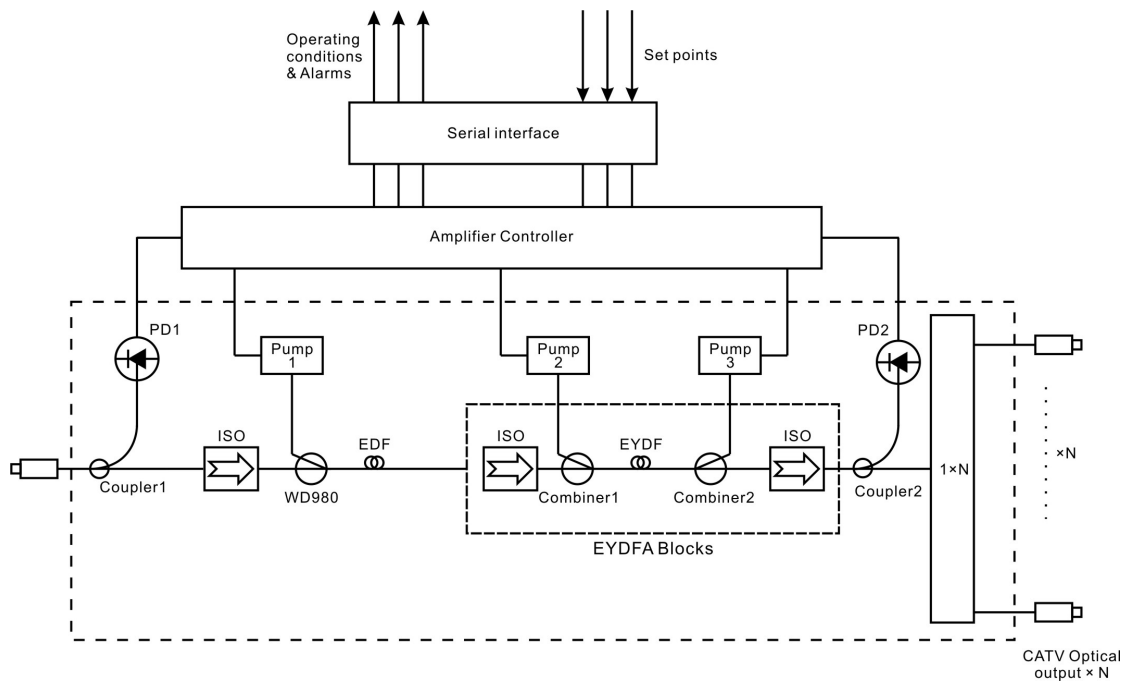
- 125×150×35mm 行业标准的小尺寸封装
- 先进的电子控制电路
- 优异的光学性能
- 集成的低功耗设计
- APC、ACC 工作模式
- 行业标准的 RS232 通信接口
- 极低的噪声系数 $Typ \leq 4.5dB$, $Max \leq 5.0dB$ (Pin=0dBm, EATV5400D)
- EATV5400D (双级放大), EATV5400S (单级放大) 可选
- 输出光功率可调
- 总输出功率: 27dBm~37dBm 可选
- 输出光口数: 4~64 口可选
- 业界优异的性能价格比

3.0 主要应用

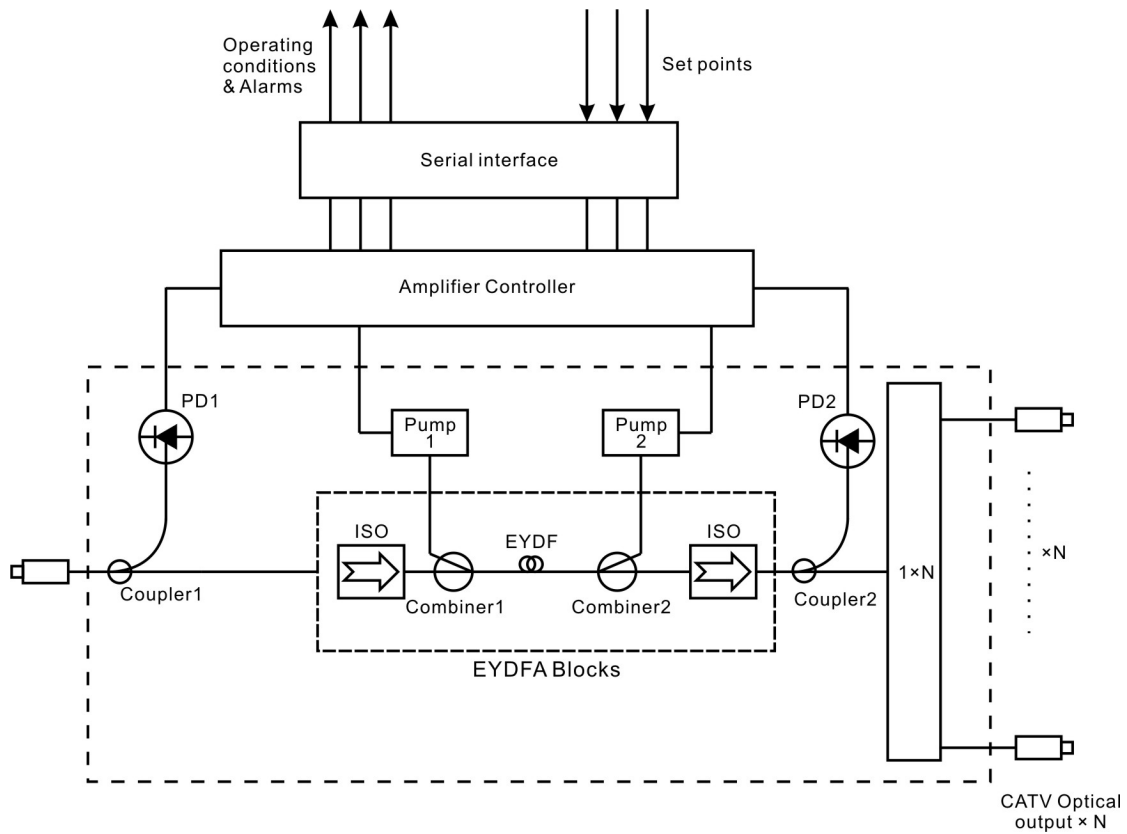
- AM CATV
- Digital CATV
- DBS
- FTTx PON

4.0 光点图

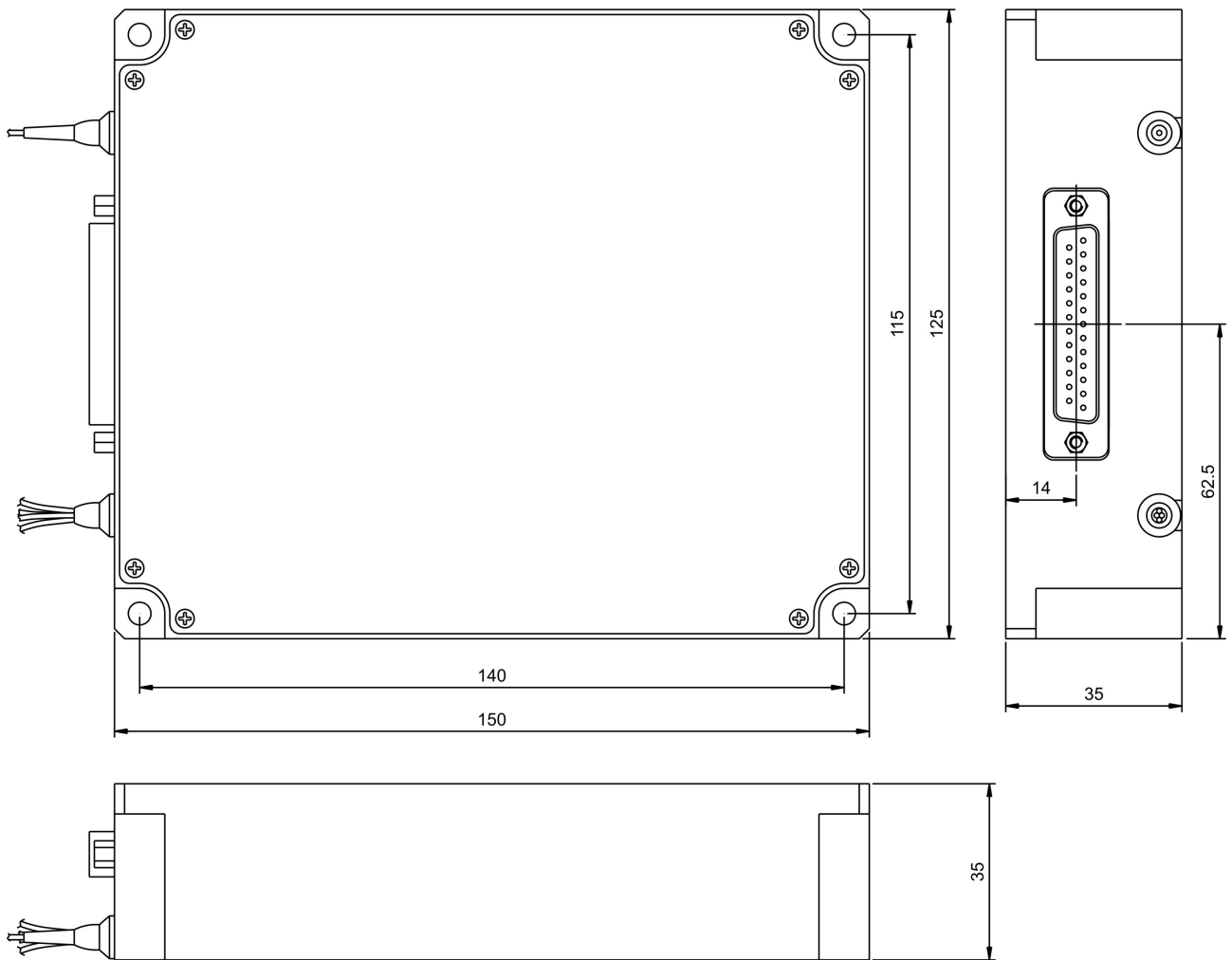
4.1 EATV5400D-FM05



4.2 EATV5400S-FM05



5.0 模块尺寸



6.0 电接口定义

Pin	定义	Pin	定义
1	VCC +5V	14	GND
2	VCC +5V	15	GND
3	VCC +5V	16	GND
4	VCC +5V	17	GND
5	NC	18	RS232 出(TTL) TXD
6	NC	19	输入功率 警告*
7	EDFA 温度警告*(TTL)	20	NC
8	输出功率警告*(TTL)	21	放大器使能输入
9	泵偏置电流警告*(TTL)	22	RS232 输入 (TTL) RXD
10	泵温度警告*(TTL)	23	NC
11	NC	24	VCC +5V
12	VCC +5V	25	GND
13	GND		

*所有的警告设置成最水平 TTL.

7.0 技术指标

性能			指标			补充
			Min.	Typ.	Max.	
光学特性	工作波长范围	(nm)	1540		1563	EATV5400D
			1540		1575	EATV5400S
	CATV 输入光功率范围	(dBm)	-10	>0	+10	EATV5400D
			15			EATV5400S
	总输出光功率	(dBm)	27		37	
	输出光口数		4		64	
	每口输出光功率	(dBm)			27	
	输出口功率相差值	(dB)	-0.5		+0.5	
	输出功率可调范围	(dBm)	-6		0	
	噪声系数	(dB)		4.5	5.0	EATV5400D: Pin=0dBm
				4.5	5.0	EATV5400S: Pin>15dBm
	偏振相关损耗(PDL)	(dB)			0.3	
	偏振相关增益(PDG)	(dB)			0.4	
	偏振模式色散(PMD)	(ps)			0.3	
	输入/输出光隔离	(dB)	30			
	泵浦泄漏功率	(dBm)			-30	
回波损耗	(dB)	45			UPC	
		55			APC	
通用特性	通信接口		RS232			
	光纤类型		Coming SMF-28™ or equivalent			
	光纤外径	(mm)		0.9		可选 1.2、1.5、2.0
	尾纤长度	(mm)		1000		
	供电	(V)	+4.75	+5	+5.25	
	功耗	(W)			30	
	工作温度	(°C)	-5		70	
	储存温度	(°C)	-40		85	
工作相对湿度	(%)	5		95		

尺寸	(mm)	125×150×35	(W)×(D)×(H)
----	------	------------	-------------

8.0 产品系列

型号	总输出功率	输出口数	每口功率	光路模式
EATV5427D-FM05-08×16.5	27dBm(500mW)	8	16.5	双级放大 ¹⁾
EATV5428D-FM05-08×17.5	28dBm(630mW)	8	17.5	
EATV5429D-FM05-08×18.5	29dBm(800mW)	8	18.5	
EATV5429D-FM05-16×15.0		16	15.0	
EATV5430D-FM05-08×19.5	30dBm(1000mW)	8	19.5	
EATV5430D-FM05-16×16.0		16	16.0	
EATV5431D-FM05-08×20.5	31dBm(1260mW)	8	20.5	
EATV5431D-FM05-16×17.0		16	17.0	
EATV5432D-FM05-08×21.5	32dBm(1600mW)	8	21.5	
EATV5432D-FM05-16×18.0		16	18.0	
EATV5433D-FM05-16×19.0	33dBm(2000mW)	16	19.0	
EATV5433D-FM05-32×15.5		32	15.5	
EATV5434D-FM05-16×20.0	34dBm(2500mW)	16	20.0	
EATV5434D-FM05-32×16.5		32	16.5	
EATV5435D-FM05-16×21.0	35dBm(3200mW)	16	21.0	
EATV5435D-FM05-32×17.5		32	17.5	
EATV5436D-FM05-16×22.0	36dBm(4000mW)	16	22.0	
EATV5436D-FM05-32×18.5		32	18.5	
EATV5436D-FM05-64×15.0		64	15.0	
EATV5437D-FM05-32×19.5	37dBm(5000mW)	32	19.5	
EATV5437D-FM05-64×16.0		64	16.0	

注：1. 可选 EATV5400S-FM05 单级放大

2. 输出光口数及每口输出功率可由用户选定

9.0 订货信息

EATV 5 4 □□ □ - FM 05 - □□ × □□ - □□ - φ□.□ / □□

产品系列	工作带宽		产品类型		总输出功率		光路模式		模块类型		外形尺寸		输出口数		每口输出光功率	连接器		光纤外径 (mm)		光纤长度			
华泰 CATV EDFA 模块	5	1540~ 1563nm CATV	4	大功率、 多口输出 EYDFA	27	27dBm	D	双级放大	FM	全功能 模块	05	125 × 150 × 35mm	08	8□	13~ 27dBm	LA	LC/APC	0.9	φ0.9	05	0.5m		
					28	28dBm	S	单级放大					16	16□		LP	LC/UPC	1.2	φ1.2	08	0.8m		
					29	29dBm							GM	增益 模块		32	32□	SA	SC/APC	1.5	φ1.5	10	1.0m
					30	30dBm										64	64□	SP	SC/UPC	2.0	φ2.0	15	1.5m
					31	31dBm							FA	FC/APC									
					32	32dBm							FP	FC/UPC									
					33	33dBm																	
					34	34dBm																	
					35	35dBm																	
					36	36dBm																	
37	37dBm																						