

EATV5100-GM01 系列
迷你型 (40×70×12mm)
CATV EDFA 增益模块

技术参数

目 录

1.0 产品描述	1
2.0 产品特性	1
3.0 主要应用	1
4.0 功能图解	2
4.1 6-PIN 功能图解.....	2
4.2 12-PIN 功能图解.....	2
5.0 尺寸	2
6.0 技术参数	3
6.1 光特性.....	3
6.2 电特性.....	4
7.0 增益 PIN 分配	4
7.1 6-PIN.....	4
7.2 12-PIN.....	4
8.0 产品系列	5
9.0 订货信息	5

1.0 产品描述

Huatai 华泰 EATV5100 系列，是专为 CATV 系统设计的低噪声、高性能、高性价比的 EDFA 模块。

GM 为增益模块 (Gain Block Module)，不带电子控制电路。

FM 为全功能模块 (Full function Module)，带电子控制电路。

EATV5100-GM01，是一款增益模块，采用 40×70×12mm 的迷你型封装，单频道窄带宽标准版本。一个标准的 6-pin 或 12-pin 电接头提供简单的电气连接。模块采用一只高性能的无制冷泵浦激光器，最高可达 19dBm 的光输出

Huatai 华泰是 EDFA 著名制造商。产品的高性能、高可靠性和优异的性能价格比及良好的服务，是 OEM 系统集成商的理想选择。

2.0 产品特性

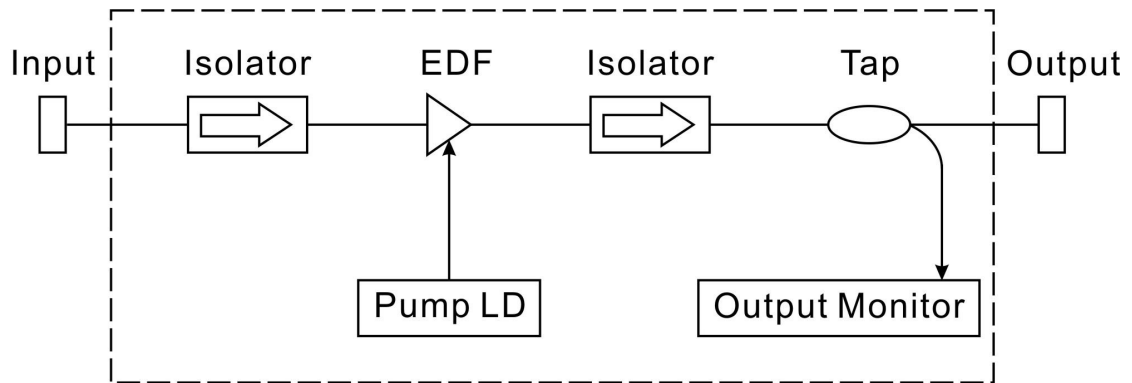
- 高性能增益模块
- 40×70×12mm 迷你型封装
- 输出功率高达 19dBm
- 优异的光学性能
- 低噪声系数，适应 CATV 的各种应用
- 低功耗
- 工作温度范围宽
- 优异的性能价格比

3.0 主要应用

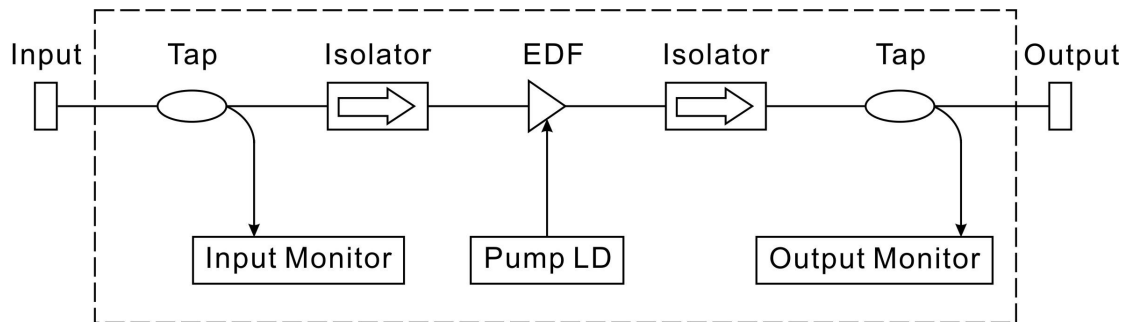
- CATV
- FTTx PON
- 其他单频道光通信系统

4.0 功能图解

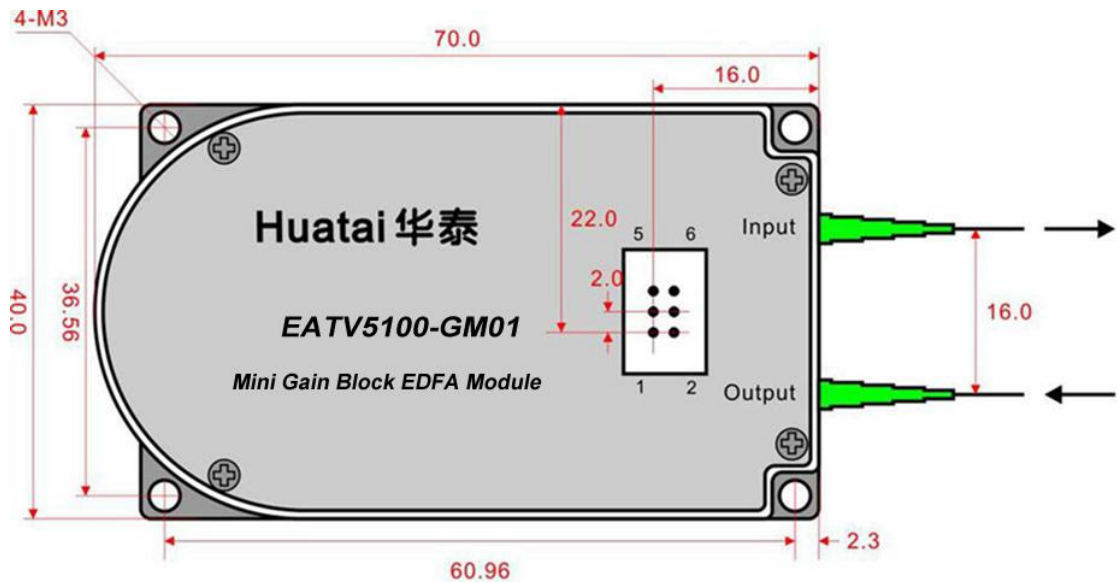
4.1 6-pin 功能图解



4.2 12-pin 功能图解



5.0 尺寸



Unit:mm



6.0 技术参数

6.1 光特性

性能		Min.	Typ.	Max.	补充	
光学特性	工作波长	(nm)	1528		1564	
	典型应用	(nm)	1540		1564	
	输入光功率 (pin)	(dBm)	-20		+3	
	总输出功率@ Pin=0dBm	(dBm)	8		19	
	噪音系数	(dB)		4.5	5.0	
	偏正相关损耗(PDL)	(dB)			0.3	
	偏正相关增益(PDG)	(dB)			0.5	
	偏正模式色散(PMD)	(ps)			0.5	
	泵浦功率泄漏	(dB)			-30	
	输出 & 输入隔离	(dB)	30			
	回传损耗	(dB)	40			
	光纤类型		SMF-28, 900μm 松散电子管			
	连接头		SC, FC, LC, MU, E2000			
	连接头磨光		UPC, APC			
通用特性	工作温度	(°C)	0		65	
	储藏温度	(°C)	-40		+85	
	工作湿度	(%)	+5		+85	
	功耗, 非制冷泵浦	(W)			1.5	
	尺寸	(mm)	40×70×12			

备注：光输入功率的范围可定制

6.2 电特性

性能		Min.	Typ.	Max.
泵浦激光器阈值电流	(mA)	-	50	70
泵浦激光器工作温度()	(°C)		50	70
泵浦激光器工作电流 (BOL)	(mA)	-	-	600
泵浦激光器工作电压	(V)	-	1.75	2.2*
输出监控 PD 响应率 (70°C)	($\mu\text{A}/\text{mW}$)	0.3	1.1	15
输出监控 PD 反向电压	(V)	-	5	20
输出监控 PD 直向电流	(mA)	-	-	10
模糊电流(-5V, 25°C)	(nA)	-	-	5

* 70°C, 18dBm output.

7.0 增益 PIN 分配

7.1 6-pin

Pin	定义	Pin	定义
1	泵浦激光器二极管正极(+)	4	接地
2	泵浦激光器二极管负极(-)	5	输出监控 PD 正极(+)
3	泵浦激光器 PD 正极 (+)	6	输出监控 PD 负极 (-)

泵浦激光器二极管正极与泵浦激光器 PD 负极共用同一个 PIN

7.2 12-pin

Pin	定义	Pin	定义
1	接地, 光功率监控光电二极管	7	泵浦激光器背面监控负极(-)
2	输入监控光电二极管负极(-)	8	泵浦激光器背面监控正极(+)
3	输入监控光电二极管正极(+)	9	无接头或是热敏电阻
4	输出监控光电二极管负极(-)	10	泵浦激光器二极管正极(+)
5	输出监控光电二极管正极(+)	11	泵浦激光器二极管箱
6	无接头或是热敏电阻	12	泵浦激光器二极管负极 (-)

8.0 产品系列

型号	输出功率(dBm) (Pin=0dBm)	输入功率监控	输出功率监控	Pin 口数
EATV5108-GM01-P06	≥08	NC	With	6
EATV5110-GM01-P06	≥10	NC	With	6
EATV5112-GM01-P06	≥12	NC	With	6
EATV5113-GM01-P06	≥13	NC	With	6
EATV5114-GM01-P06	≥14	NC	With	6
EATV5115-GM01-P06	≥15	NC	With	6
EATV5116-GM01-P06	≥16	NC	With	6
EATV5117-GM01-P06	≥17	NC	With	6
EATV5118-GM01-P06	≥18	NC	With	6
EATV5119-GM01-P06	≥19	NC	With	6

注：可选 P12，带输入光功率监控

9.0 订货信息

EATV 5 1 □□ - GM 01 - P06 - 0 1 / □□ - □□

产品系列	工作带宽		产品类型		输出光功率		模块类型		外形尺寸		电子引脚数		输入分光比		输出分光比		连接器		光纤长度	
	5	1540~1563nm CATV	1	BA	08	08dBm	GM	增益模块	01	40×70×12	P06	6-Pin	0	无	1	1%	FA	FC/APC	05	0.5m
华泰CATV 光纤放大器 模块	5	1540~1563nm CATV	1	BA	10	10dBm	FM	全功能模块	02	70×90×12	P12	12-Pin	5	5%	1	1%	FP	FC/UPC	08	0.8m
					12	12dBm	05	125×150×22	SA	SC/APC							10	1.0m		
					13	13dBm			SP	SC/UPC										
					14	14dBm			LA	LC/APC										
					15	15dBm			LP	LC/UPC										
					16	16dBm														
					17	17dBm														
					18	18dBm														
					19	19dBm														