

HWA4300 系列
C-Band DWDM 前置放大器
技术参数

杭州华泰光纤技术有限公司

目 录

1.0 产品概述	1
2.0 产品特点	2
3.0 主要应用	2
4.0 功能、监测与报警	3
5.0 技术指标	4
6.0 光电图	5
7.0 机箱尺寸图	6
8.0 产品系列	7
9.0 订货信息	7

1.0 产品概述

Huatai 华泰 HWA4300 系列，是专为 C-Band44 波或 88 波 DWDM 系统设计的，增益平坦功率光纤放大器。产品采用最优异的光学性能，最先进的电子控制技术和完备的软件功能，具有宽工作波长范围，低噪声和优异的增益平坦特性。

HWA4300 安装在光发射机的输出端，用于提高发射机的输出功率，延长信号传输距离。

HWA4300 采用世界顶级品牌的泵浦激光器，先进的电子电路和低功耗设计，极大地降低了整机的热功耗，保证了 PUMP Laser 的长寿命和高可靠工作。前面板的 LCD，LED 提供整机的工作参数和告警。RS232 和 RJ45 提供串行通信和 SNMP 网管接口。光丢失，激光自动关闭，提供了激光安全保护。

HWA4300 有两种功能版本可供选择：

- 1.标准版：提供固定增益控制模式（FGA），泵浦电流控制模式（ACC）。
- 2.增强版：除标准版本具备的控制功能外，增加了可变增益控制模式（VGA，AGC），可调输出功率控制模式（VPA，APC）。

HWA4300 增强版，为 44 波 DWDM 系统，提供了灵活的高性能、低成本的网络应用。

2.0 产品特点

- 宽工作波长：1529.16~1563.86nm
- 符合 44 波 DWDM 系统的通信技术要求
- 优异的高增益平坦特性 (GF<1.0dB)
- 噪声系数低
- 电信级的安全可靠性和网络管理功能
- 前面板 LCD、LED 提供整机的工作参数和故障告警
- 标准 RS232 通信接口
- 10/100M 以太网接口，支持 SNMP 和 WEB 远程网络管理
- 可选 1+1 电源备份，支持热插拔
- 低功耗
- 业界优异的性能价格比

3.0 主要应用

- 44 波 DWDM 系统
- 长途干线网
- 城域网或接入网
- 各种 SDH/PDH 传输系统
- FTTx PON

4.0 功能、监测与报警

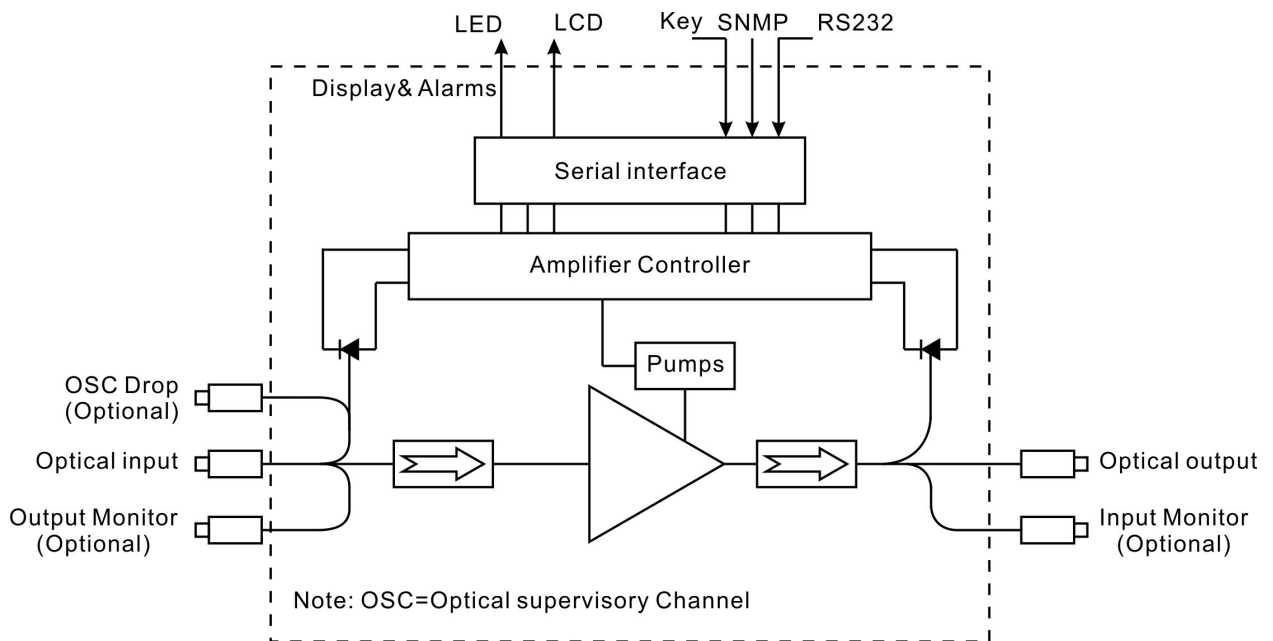
功能、监测、报警		标准版	增强版
功能	固件升级	√	√
	自动关断	√	√
	固定增益模式 (FGA)	√	√
	可调增益控制模式 (VGA, AGC)	×	√
	可调输出功率控制模式 (VPA, APP)	×	√
	泵浦电流控制模式 (ACC)	√	√
	泵浦最大工作电流限制保护	√	√
监测	总输入功率	√	√
	总输出功率	√	√
	泵浦状态	√	√
	机箱温度	√	√
报警	信号丢失告警	√	√
	机箱温度告警	√	√
	泵浦温度告警	√	√
	泵浦电流告警	√	√

5.0 技术指标

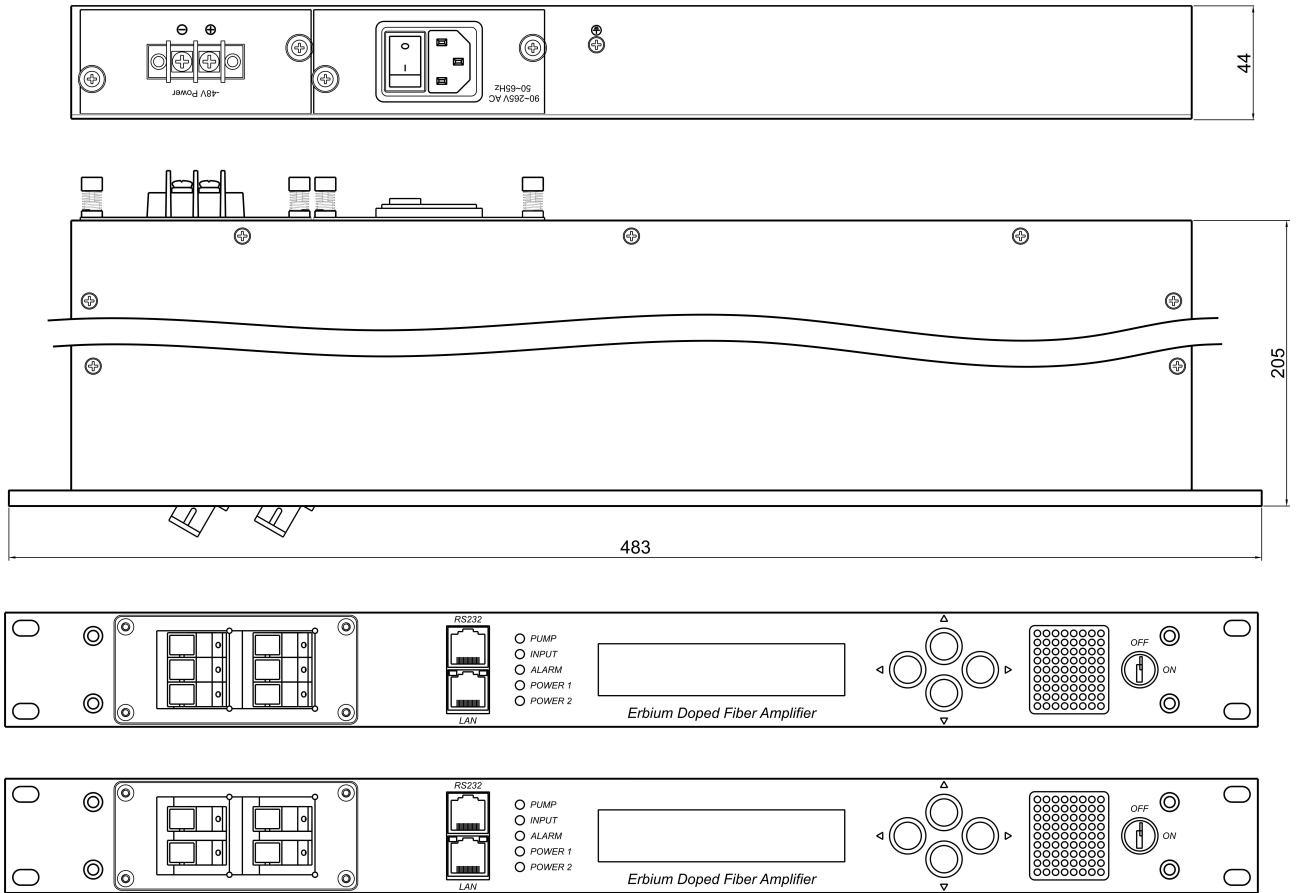
性能			指标			补充
			Min.	Typ.	Max.	
光学特性	工作波长范围(λ)	(nm)	1529.16		1563.86	ITU 88CH
	工作频道数	(CH)	1	44		
	输入光功率 (Pi)	(dBm)	-36			
	饱和输出功率	(dBm)		14		客户选定
	可变输出功率控制范围	(dB)	-6		0	增强版
	信号增益	(dB)	13		36	客户选定
	可变增益控制范围	(dB)	12		0	增强版
	增益平坦度	(dB)		0.7	1.0	峰峰值 (Peak to Peak)
	噪声系数	(dB)		4.5		
	偏振相关增益(PDG)	(dB)			0.3	
	偏振模式色散(PMD)	(ps)			0.3	
	偏振相关损耗(PDL)	(dB)			0.3	
	输入/输出光隔离	(dB)	30			
	泵浦泄漏功率	(dBm)			-30	
	回波损耗	(dB)	45			UPC
55					APC	
光管理频道波长范围	(nm)	1500	1510	1520		
瞬态特性	瞬态抑制时间	(μs)			700	16dB Add/Drop
	瞬态过冲	(dB)	-1.5		+1.5	16dB Add/Drop
	瞬态增益变化	(dB)	-0.5		+0.5	
通用特性	SNMP 网管接口		RJ45			
	通信接口		RS232			
	供电	(V)	90		265	220VAC
			30		72	-48VDC

功耗	(W)			15	
工作温度	(°C)	-5		+70	
储存温度	(°C)	-40		+85	
工作相对湿度	(%)	+5		+95	
尺寸 (W)×(D)×(H)	(mm)	483×205×44			

6.0 光电图



7.0 机箱尺寸图



8.0 产品系列

型号	饱和输出功率	信号增益	增益平坦度	功能版本号	检测光口模式	OSC 光口模式
HWA4314-G13	14 dBm	13dB	<1.0dB	1、FG: 标准版本 (FGA) 2、VG: 增强版本 (VGA)	1、MO: 带输出监测 2、MI: 带输入监测 3、MIO: 带输入和输出 监测	1、OD: OSC / Drop 3、ODA: OSC / Drop & Add
HWA4314-G14		14dB				
HWA4314-G17		17dB				
HWA4314-G20		20dB				
HWA4314-G22		22dB				
HWA4314-G24		24dB				
HWA4314-G27		27dB				
HWA4314-G30		30dB				
HWA4314-G33		33dB				
HWA4314-G36		36dB				
HWA4318-G14	17dBm	14dB	<1.0dB	1、FG: 标准版本 (FGA) 2、VG: 增强版本 (VGA)	1、MO: 带输出监测 2、MI: 带输入监测 3、MIO: 带输入和输出 监测	1、OD: OSC / Drop 3、ODA: OSC / Drop & Add
HWA4318-G17		17dB				
HWA4318-G20		20dB				
HWA4318-G22		22dB				
HWA4318-G25		25dB				
HWA418-G27		27dB				
HWA418-G30		30dB				
HWA418-G33		33dB				
HWA418-G36		36dB				

注：信号增益和饱和输出功率可由用户选定

9.0 订货信息

HWA 4 3 □□ - G□□ - □□ - □□ - □ / □□ - M□□ - O□□

华泰电信类 DWDM 光纤放大器	工作波长 1529.16~ 1563.86nm C-Band 44 CH & 88 CH	产品类型 3 PA 前置放 大器	饱和光功率		信号增益		功能版本 FG 标准版本 FGA VG 增强版本 VGA	光纤连接器		电源模式		供电		监测光口选项		OSC光口选项	
			14 18	14dBm 18dBm	13 14	13dB 14dB		LP LA	LC/UPC LC/APC	S P	单电源 双电源、 热插拔	22 48	220VAC -48VDC	M00	无监测 光口	O00 OD	无OSC OSC/Drop
			17	17dBm	17	17dB		SP	SC/UPC		42	-48VDC &220VAC	MO	带输出 光口监测			
			20	20dBm	20	20dB		SA	SC/APC								
			22	22dBm	22	22dB		FP	FC/UPC								
			24	24dBm	24	24dB		FA	FC/APC								
			27	27dBm	27	27dB											
			30	30dBm	30	30dB											
			33	33dBm	33	33dB											
			36	36dBm	36	36dB											