

HA5100 系列
1550nm 光纤放大器
技术参数

目 录

1.0	产品概述	1
2.0	产品特点	2
3.0	主要应用	2
4.0	技术指标	3
5.0	光电图	4
5.1	光口模式 M4（带输入输出监测口）	4
5.2	光口模式 O4（四路光输出）	4
6.0	产品系列	5
7.0	型号解释	6

1.0 产品概述

Huatai 华泰 HA5100 系列,是一款增益谱带宽在 1540~1563nm 的 CATV 功率放大器。主要为单频道或 1~8 个连续的带状频道 (ITU 波长) 的应用而设计。光纤 CATV 系统一般都工作在单波长,对放大器的增益平坦度不作要求。HA5100 具有噪声系数低、饱和输出功率大,适用中心局、分局和线路中继,也可用其他光纤通信网络。是 CATV 系统中应用最普遍,用量最多的一种光纤放大器。

Huatai 华泰是 EDFA 的著名制造商。HA5100 采用世界顶级品牌的泵浦激光器和美国 OFS 的掺铒光纤。完善的 APC、ACC、ATC 控制,良好的通风散热设计,保证了 PUMP Laser 的长寿命和高可靠工作。RS232 和 RJ45 提供串行通信和 SNMP 网管接口。前面板的 LCD 提供整机的工作参数和告警。光丢失,激光自动关闭,提供了激光安全保护。所有光口均可在前面板安装,也可选择在后面板安装。

Huatai 华泰产品的高质量,高可靠和优异的性能价格比,是系统集成商和系统运营商的理想选择。

2.0 产品特点

- 1540~1563nm 的工作带宽
- 低噪声、高输出、高可靠性
- APC、ACC、ATC 控制选择 (HA5100/P)
- 强大的 RS232 监控指令
- 1U (19" 机架式)、3D (12.4", 3U, Desk-type) 和模块式三种外型
- 1U 和 3D 机型, 带 LCD 提供状态显示与故障诊断, 标准 RS232 通信接口, SNMP 网络管理功能
- 3D 机型适应实验室应用
- 业界优异的性能价格比

3.0 主要应用

- AM CATV
- Digital CATV
- DBS & MMDS
- FTTP
- FTTx PON
- 实验室应用

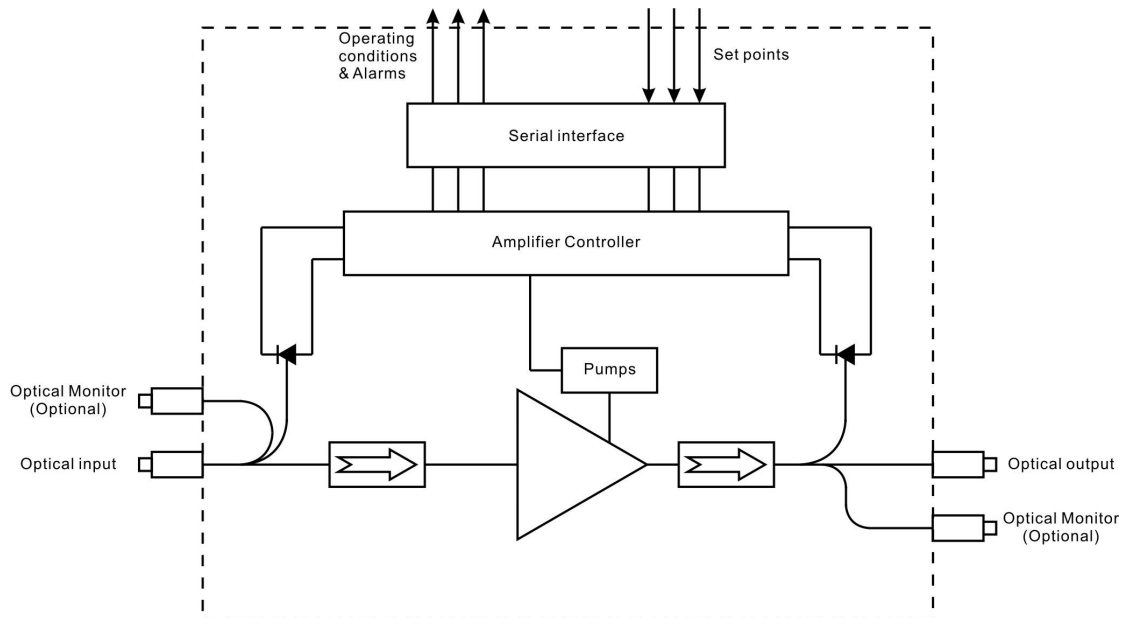
4.0 技术指标

性能		指标			补充	
		Min	Typ	Max		
光学特性	工作波长范围(λ)	(nm)	1540		1563	CATV
	输入光功率(Pi)	(dBm)	-10		+10	
	最大输出光功率 ¹⁾	(dBm)	+10		+26	Pin=0dBm
	输出功率可调范围	(dBm)	-6		0	HA5100/P
	输出光口数		1		8	FC/APC
			1		16	LC/APC
	输出口功率相差值	(dB)	-0.5		+0.5	
	噪声系数(Pin=0dBm)	(dB)			6.3	HA5126
	偏振相关损耗(PDL)	(dB)			0.3	
	偏振相关增益(PDG)	(dB)			0.3	
	偏振模式色散(PMD)	(ps)			0.3	
	输入/输出光隔离	(dB)	30			
	泵浦泄漏功率	(dBm)			-30	
回波损耗	(dB)	55			APC	
通过特性	SNMP 网管接口		RJ45			
	通信接口		RS232			
	供电	(V)	90		265	220VAC
			30		72	-48VDC
			23		25	+24VDC
	功耗	(W)			50	
	工作温度	(°C)	-5		65	
	储存温度	(°C)	-40		80	
	工作相对湿度	(%)	5		95	
尺寸(W)×(D)×(H)	(mm)	483×368×44			1RU (19")	
		315×391×133			3D (12.4", desk-type)	
		399×244×165			户外型	

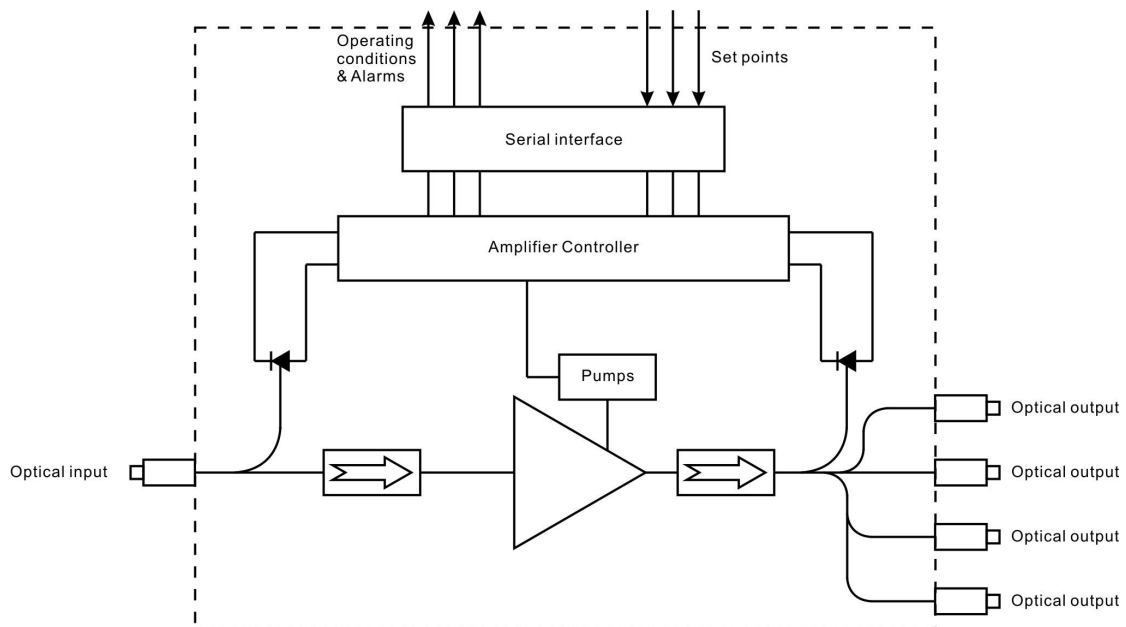
注 1: 输出光功率可由用户选订。

5.0 光电图

5.1 光口模式 M4 (带输入输出监测口)



5.2 光口模式 O4 (四路光输出)



6.0 产品系列

型号	输出光功率 Max (dBm) Pin=0dBm	噪声系数(dB) Pin=0dBm	输入光功率范围(dBm)			功能
			Min.	Typ.	Max.	
HA5113/ON	≥13	4.0	-10	0	+10	带 SNMP 网管，输出 光功率不可调
HA5114/ON	≥14	4.1				
HA5115/ON	≥15	4.2				
HA5116/ON	≥16	4.3				
HA5117/ON	≥17	4.5				
HA5118/ON	≥18	4.8				
HA5119/ON	≥19	5.0				
HA5120/ON	≥20	5.3				
HA5121/ON	≥21	5.5				
HA5122/ON	≥22	5.8				
HA5123/ON	≥23	6.0				
HA5124/ON	≥24	6.3				
HA5125/ON	≥25	6.5				
HA5126/ON	≥26	6.8				
HA5120/PN	≥20	5.3	-10	0	+10	带 SNMP 网管，输出 光功率 0~-6dB 可调
HA5121/PN	≥21	5.5				
HA5122/PN	≥22	5.8				
HA5123/PN	≥23	6.0				
HA5124/PN	≥24	6.3				
HA5125/PN	≥25	6.5				
HA5126/PN	≥26	6.8				

7.0 型号解释

HA 5 1 2 0 / 0 N - M 2 - 1 U - F / S A - 2 2

产品系列	工作带宽	产品类型	饱和输出光功率	功能	网管	光口数	外型	光口位置	光纤连接器	供电	
华泰通信类 光纤放大器	5 1540~1563nm CATV	1 BA	13 13dBm	P 可调 功率	0 无	0 无	M2 2个光口, 无 输入输出监测	1U 19" 1RU	F 前面板	FA FC/APC	22 220VAC
		2 LA	14 14dBm					N 带	2U 19" 2RU	B 后面板	FP FC/UPC
	4 C-Band 1528~1565nm	3 PA	15 15dBm	G 可调 增益	0 无	0 无	M4 4个光口, 带 输入输出监测	3D 桌面式	F 前面板	SA SC/APC	48 -48VDC
		4 High Power	16 16dBm					OD 户外型		SP SC/UPC	
	6 L-Band 1570~1610nm	5 VGA	18 18dBm	0 无	0 无	0 无	02 2口输出	ML 模块式	F 前面板	LA LC/APC	0 无
		7 MSA	19 19dBm					OEM 用户选订 专用外型		LP LC/UPC	
	8 双向放大器	FTTP带 CWDM, 用于FTTx PON	20	20dBm	0 无	0 无	08 8口输出	0 无	F 前面板	0 无	0 无
			21	21dBm							
			22	22dBm							
			23	23dBm							
			24	24dBm							
			25	25dBm							
	26	26dBm									

杭州华泰光纤技术有限公司

www.catvworld.net.cn

E-mail: ht@catvworld.net.cn