

1550nm 光纤放大器 · HA4600/RF 系列

技术参数

杭州华泰光纤技术有限公司

目 录

1.0	产品概述	1
2.0	产品特点	2
3.0	主要应用	2
4.0	网络应用图	2
5.0	技术指标	3
6.0	光电图	5
6.1	HA4600/RF-T.....	5
6.2	HA4600/RF-0.....	5
7.0	产品系列	6
8.0	型号解释	7

1.0 产品概述

Huatai 华泰 HA4600/RF 系列，是一款适合 CATV 应用的窄波复用光纤放大器，该放大器内置一台 1550nm 直调式 CATV 光发射机，用于插播本地增值业务。内置的 WDM 将 TX 的光信号和外部输入的主路光信号复用后进入 EDFA 放大，服务本地用户。为避免 TX 的输出光功率与外部输入的主路光功率不匹配造成相互干扰，TX 的输出光功率可经内置的 VOA，由前面板进行调整和设定。整套设备简洁明了，安装调试方便。为全光中继的 1550nm 光纤 CATV 系统，二级服务区或行政村插播本地增值业务，提供了高质量、低成本的解决方案。

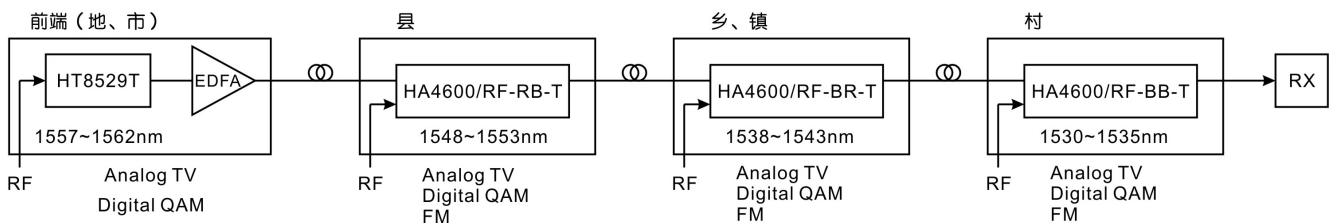
2.0 产品特点

- EDFA 工作波长覆盖整个 C-Band(1528~1564nm)
 - EDFA 采用 LA、低光输入，保证主路光输入 $\geq 0\text{dBm}$ ，均有良好的系统 CNR
 - 三类 EDFA 增益谱平坦特性可供选择
- SCH 单频道
- F05 增益平坦， $\leq \pm 0.5\text{dB}$
- F10 增益平坦， $\leq \pm 1.0\text{dB}$
- DMTX 采用高线性、带制冷 DFB 激光器，预失真补偿
 - DMTX 可选 ITU 标准波长，波长可调谐
 - DMTX 输出光功率经内置的 VOA，由前面板进行调整和设置。避免与外部输入的光功率不匹配，而造成相互干扰
 - 激光器 APC、ACC、ATC 控制
 - 标准 RS232 通信接口，完善的 SNMP 网管功能
 - 业界最优异的性能价格比

3.0 主要应用

- CATV 增值业务
- 二级服务区（分局、分前端），插播本地节目、IP/QAM、VOD
- 乡镇和行政村插播本地个性化节目和调频广播（FM）

4.0 网络应用图



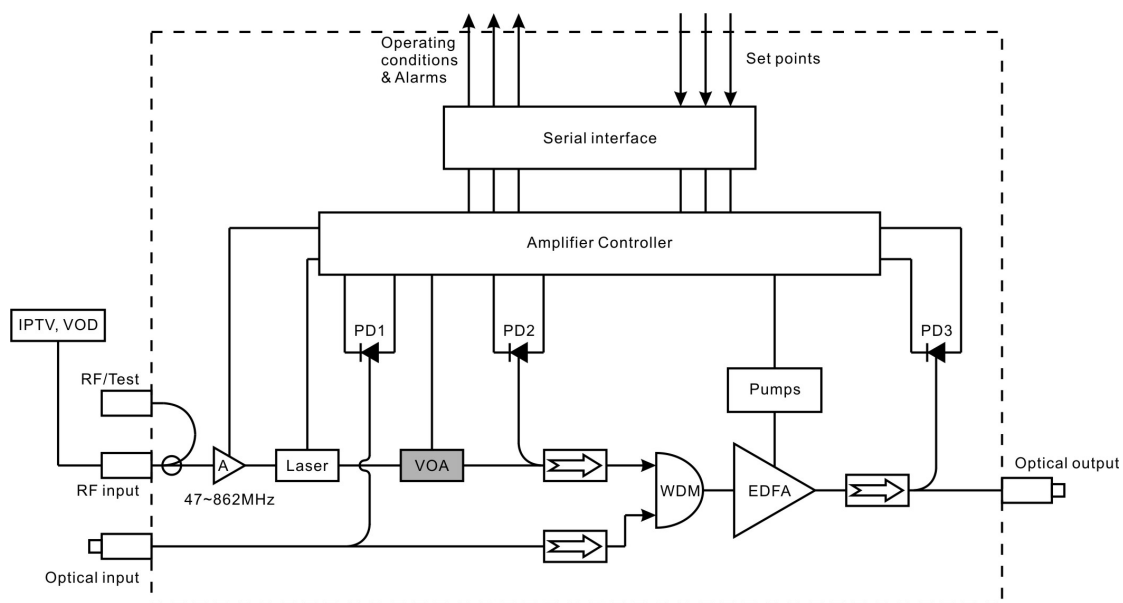
5.0 技术指标

性能		指标			补充		
		Min.	Typ.	Max.			
光学特性	工作波长范围(λ)	(nm)	1528		1564	C-Band	
	输入光功率 (Pi)	(dBm)	1		+11		
	最大输出光功率	(dBm)				17	HA4617
						20	HA4620
						22	HA4622
						23	HA4623
						24	HA4624
						25	HA4625
						26	HA4626
	输出光口数		1		8	FC, SC	
			1		16	LC	
	输出口功率相差值	(dB)	-0.5		+0.5		
	增益平坦度 (Peak-to-peak, Nominal Gain)	(dB)	单频道			SCH	
				0.8	1.0	F05, $\leq \pm 0.5$	
				1.5	2.0	F10, $\leq \pm 1.0$	
	噪声系数	(dB)		5.0	5.3	HA4617	
				5.5	5.8	HA4620	
				6.0	6.3	HA4623	
				6.5	6.8	HA4626	
	偏振相关损耗(PDL)	(dB)			0.3		
偏振相关增益(PDG)	(dB)			0.5			
偏振模式色散(PMD)	(ps)			0.3			
输入/输出光隔离	(dB)	30					
泵浦泄漏功率	(dBm)			-30			
回波损耗	(dB)	55			APC		
DMTX 光学特性	TX 工作波长	(nm)			1557	RR	
					1548	RB	
					1538	BR	
					1530	BB	
					1530	××	

	边模抑制比	(dB)	40			
	等效噪声系数	(dB)			-160	RIN (20~1000MHz)
	输出光功率	(dBm)		6		
	VOA 可调范围	(dB)	-20		0	
	RF 工作带宽	(MHz)	40		862	
	平坦度	(dB)	-0.75		+0.75	
	输入电平	(dBmV/Hz)		40		
	反射损耗	(dB)	16			
	输入阻抗	(Ω)		75		
	射频口		F-Female			F 型英制
	CNR	(dB)	51			<5CH
	CTB	(dB)			-65	<5CH
	CSO	(dB)			-62	<5CH
	SBS	(dBm)	17			
通用特性	SNMP 网管接口		RJ45			
	通信接口		RS232			
	供电	(V)	90		265	220VAC
			30		72	-48VDC
			23		25	+24VDC
	功耗	(W)			50	
	工作温度	(°C)	0		65	
	储存温度	(°C)	-40		80	
	工作相对湿度	(%)	5		95	
尺寸 (W)×(D)×(H)	(")	19×14.5×1.75				

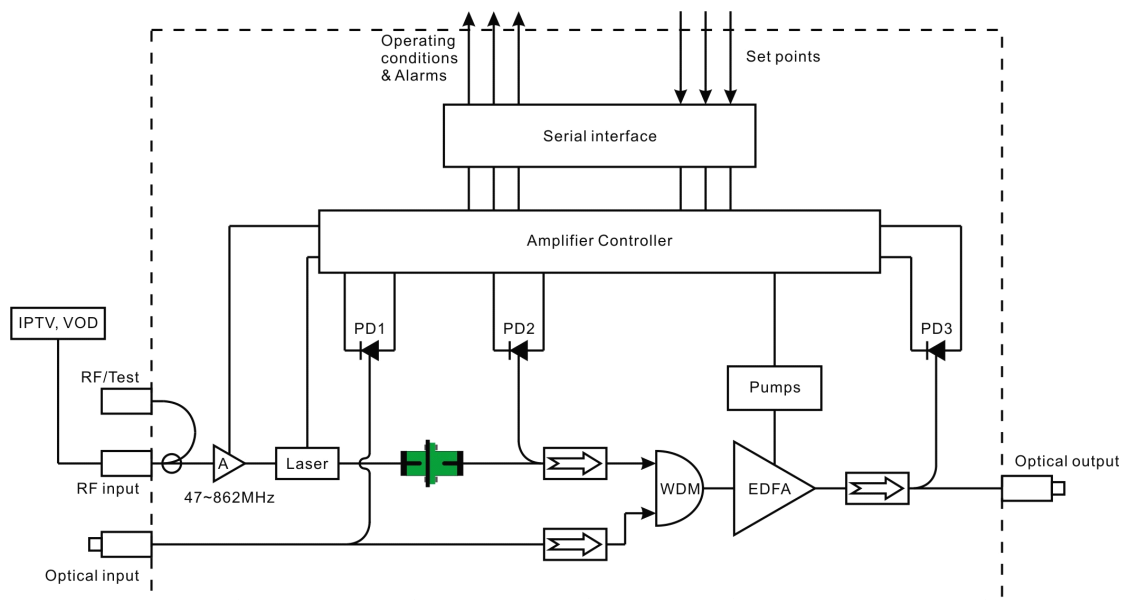
6.0 光电图

6.1 HA4600/RF-T



注：可选择多口光输出

6.2 HA4600/RF-0



注：由于 DMTX 输出光功率不方便调节，该机型不推荐使用

7.0 产品系列

型号	EDFA 输出光功率 (dBm)	EDFA 平坦度	EDFA 工作波长	TX 工作波长	功能
HA4617/RF-SCH-RB-TN	17	单频道	1528~1564 nm	1548~1553nm	带 VOA, (TX 输出光功率可调,) 带 SNMP 网管
HA4619/RF-SCH-RB-TN	19				
HA4620/RF-SCH-RB-TN	20				
HA4621/RF-SCH-RB-TN	21				
HA4622/RF-SCH-RB-TN	22				
HA4623/RF-SCH-RB-TN	23				
HA4624/RF-SCH-RB-TN	24				
HA4625/RF-SCH-RB-TN	25				
HA4626/RF-SCH-RB-TN	26				
HA4617/RF-F10-RB-TN	17				
HA4619/RF-F10-RB-TN	19				
HA4620/RF-F10-RB-TN	20				
HA4621/RF-F10-RB-TN	21				
HA4622/RF-F10-RB-TN	22				
HA4623/RF-F10-RB-TN	23				
HA4624/RF-F10-RB-TN	24				
HA4625/RF-F10-RB-TN	25				
HA4626/RF-F10-RB-TN	26				
HA4617/RF-SCH-XX-TN	17	单频道	1528~1564 nm	15 XX nm, ITU 波长可调谐	带 VOA, (TX 输出光功率可调,) 带 SNMP 网管
HA4619/RF-SCH-XX-TN	19				
HA4620/RF-SCH-XX-TN	20				
HA4621/RF-SCH-XX-TN	21				
HA4622/RF-SCH-XX-TN	22				
HA4623/RF-SCH-XX-TN	23				
HA4624/RF-SCH-XX-TN	24				
HA4625/RF-SCH-XX-TN	25				
HA4626/RF-SCH-XX-TN	26				
HA4617/RF-F10-XX-TN	17				
HA4619/RF-F10-XX-TN	19				
HA4620/RF-F10-XX-TN	20				
HA4621/RF-F10-XX-TN	21				
HA4622/RF-F10-XX-TN	22				
HA4623/RF-F10-XX-TN	23				
HA4624/RF-F10-XX-TN	24				
HA4625/RF-F10-XX-TN	25				
HA4626/RF-F10-XX-TN	26				

注：1) 此表只列出部分产品，客户应按订货信息订购。

2) 客户可订购输出功率 27 ~37dBm 大功率、多口输出、2U、3U 的机型。

3) 由于外部输入的主路光功率和传输频道数不可能相同，在系统安装调试时，内置的 DMTX

的输出光功率应仔细调整，使之与输入的主路光功率适配。故本公司不推荐不带 VOA 的机型。

8.0 型号解释

HA 4 6 2 0 / RF SCH - RB - TN - 01 - 1U - E / SA - 22

产品系列	工作带宽	产品类型	EDFA 输出光功率	Tx类型	EDFA 增益平坦度(dB)	Tx工作波长	Tx输出功率VOA	网管	输出光口数	外型	光口位置	光纤连接器	供电	
华泰通信类 光纤放大器	5 1540~1563nm CATV	1 BA	17 17dBm	RF CATV-RF	SCH 单频通	RR 1557~1563nm	T 带VOA 0	无	01 1口输出	1U 19" 1RU	F 前面板	FA FC/APC	22 220VAC	
		2 LA	19 19dBm	IF SAT-IF	F02 $G_{p-p} \leq 0.5$ $FL \leq \pm 0.25$	RB 1548~1553nm	0 无VOA	N 带	02 2口输出	2U 19" 2RU	B 后面板	FB FC/UPC	11 110VAC	
	4 C-Band 1528~1565nm	3 PA	20 20dBm			F05 $G_{p-p} \leq 1.0$ $FL \leq \pm 0.5$	BB 1530~1535nm			04 4口输出	3U 19" 3RU		SA SC/APC	48 -48VDC
		4 High Power	21 21dBm			F10 $G_{p-p} \leq 2.0$ $FL \leq \pm 1.0$	XX 15XXnm ITU波长可调			08 8口输出	OEM 用户专用外型		SP SC/UPC	
	6 L-Band 1570~1610nm	6 带DMTX	23 23dBm							16 16口输出			LA LC/APC	
		5 VGA	24 24dBm										LP LC/UPC	
	7 C+L-Band	5 VGA	24 24dBm											
	8 双向放大器	7 MSA	25 25dBm											
	8 FTTP带 CWDM, 用于FTTx PON	26 26dBm												

杭州华泰光纤技术有限公司

www.catvworld.net.cn

E-mail: ht@catvworld.net.cn