

1550nm CATV 光纤放大器 • HA5400E 系列

技术参数

杭州华泰光纤技术有限公司

目 录

1.0 产品概述	1
2.0 产品特点	2
3.0 主要应用	2
4.0 技术指标	3
5.0 光电图	4
5.1 HA5400E-1x 口口口（常规）	4
5.2 HA5400E-2x 口口口（内置光开关）	4
6.0 5U 机箱尺寸图	5
7.0 产品系列	6
8.0 订货信息	6

1.0 产品概述

Huatai 华泰 HA5400E(5RU)系列，是一款增益谱带宽在 1540~1563nm 的大功率多口输出光纤放大器。主要为 CATV 或 1~8 个连续的带状频道 (ITU 波长) 的应用而设计。为 CATV 系统在大中城市的大面积覆盖，提供了一种灵活的低成本解决方案。

HA5400E 采用世界顶级品牌的泵浦激光器和有源光纤。完善的 APC、ACC、ATC 控制，良好的通风散热设计，保证了 PUMP Laser 的长寿命和高可靠工作。

HA5400E 前面板的 LCD 提供整机的工作参数和告警。光丢失，激光自动关闭，提供了激光安全保护。RS232 和 RJ45 提供串行通信和 SNMP 网管接口。所有光口均可在前面板安装，也可选择在后面板安装。

HA5400E 具有极低的噪声系数，整机采用双级放大，前置放大器采用低噪声 EDFA，输出级采用高功率 EYDFA，整机在输入光功率 $P_{in}=0\text{dBm}$ 时，噪声系数 $\leq 5.5\text{dB}$ 。不像其它同类产品需要高光功率输入才能维持较低的噪声系数。

HA5400E 可选两路光输入 (内置 2x1 光开关)，可用于自愈性环网或冗余备份网络。

HA5400E 具有电信级的安全可靠性和网络管理，高质量、高可靠和优异的性能价格比，是系统集成商和系统运营商的理想选择。

HA5400E: 采用 19" 5RU 机架，总输出功率最大可选 49dBm(80000mW)，输出光口最多可选 512 口。

2.0 产品特点

- 总输出功率可选 40000~80000mW (46~49dBm)
- 采用 19" 5RU 机架输出光口最多可选 512 口。
- 内置低噪声前置放大器，无需 EDFA 级联，极大降低系统 CNR、MER 劣化
- 低噪声系数 $\leq 5.5\text{dB}$
- 完善的 RS232, SNMP
- 电信级的安全可靠性和网络管理
- 简化机房链接，提高系统可靠性
- 施工维护，简单易行，简洁可靠
- 可选双光输入，内置 2×1 光开关
- 可选双电源、1+1 备份
- 可减少设备占用空间 98%
- 可降低设备购置成本 85%
- 可降低电力消耗 95%
- 业界最优异的性能价格比

3.0 主要应用

- AM CATV
- Digital CATV
- DBS & MMDS
- FTTx PON

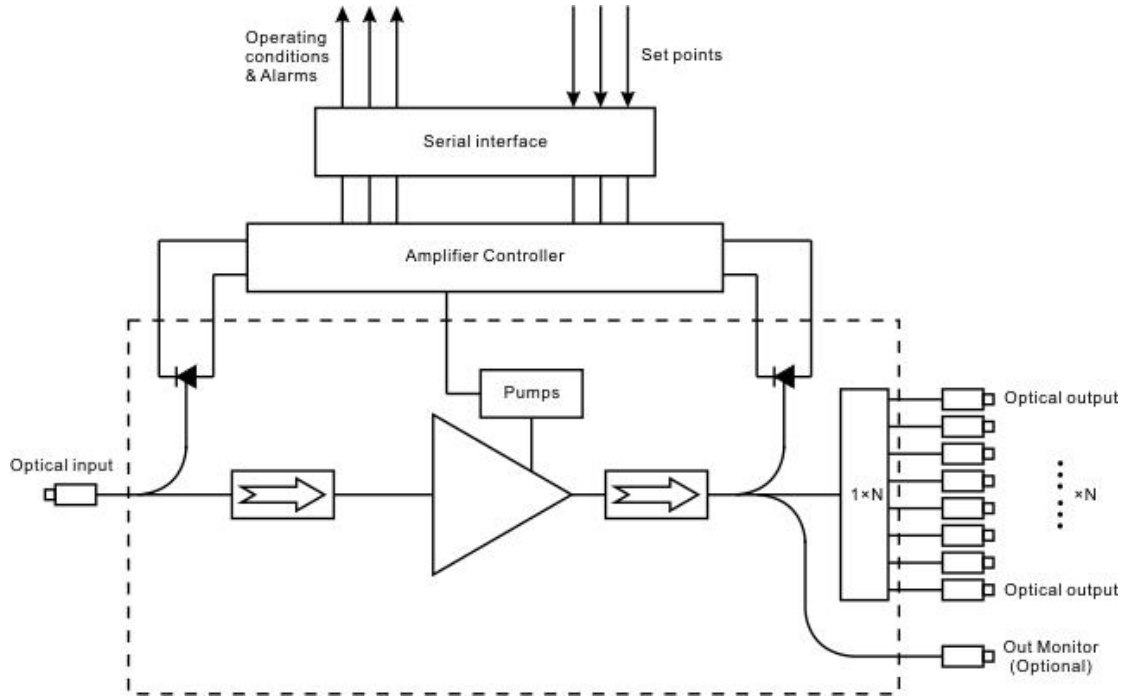
4.0 技术指标

性能		指标			补充	
		Min.	Typ.	Max.		
光学特性	工作波长范围	(nm)	1540		1563	CATV
	CATV 输入光功率范围	(dBm)	-10		+10	
	总输出光功率	(dBm)			49	
	输出光口数				512	
	每口输出功率	(dBm)	0		22	
	输出口功率相差值	(dB)	-0.5		+0.5	
	输出光功率监测	(dB)		-20		可选
	输出功率可调范围	(dBm)	-6		0	可选
	噪声系数 (Pin=0dBm)	(dB)		4.5	5.5	HA5400E-1x □□□
				5.0	6.0	HA5400E-2x □□□
	开关时间	(ms)			8.0	HA5400E-2x □□□
	偏振相关损耗(PDL)	(dB)			0.3	
	偏振相关增益(PDG)	(dB)			0.4	
	偏振模式色散(PMD)	(ps)			0.3	
	输入/输出光隔离	(dB)	30			
	泵浦泄漏功率	(dBm)			-30	
回波损耗	(dB)	55			APC	
通用特性	SNMP 网管接口		RJ45			
	通信接口		RS232			
	供电	(V)	90		265	220VAC
			30		72	-48VDC
	功耗	(W)			289	
	工作温度	(°C)	-5		65	
	储存温度	(°C)	-40		80	
工作相对湿度	(%)	5		95		

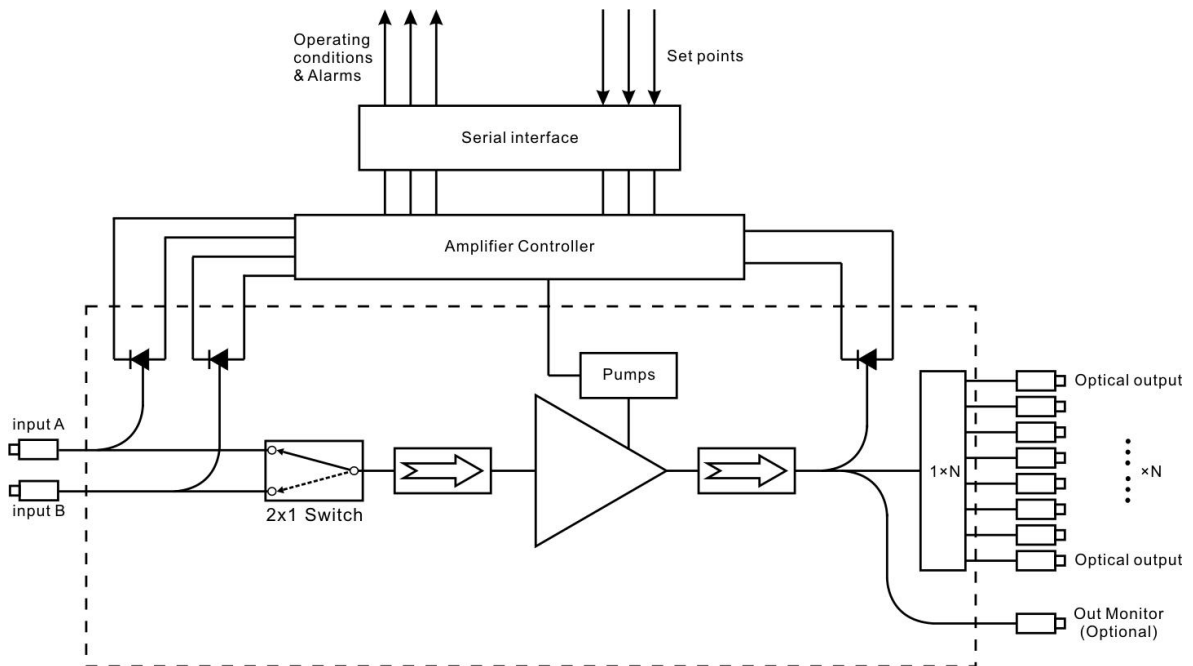
尺寸 (W)×(D)×(H)	(")	19×14.7×8.25	5RU (19")
----------------	-----	--------------	-----------

5.0 光电图

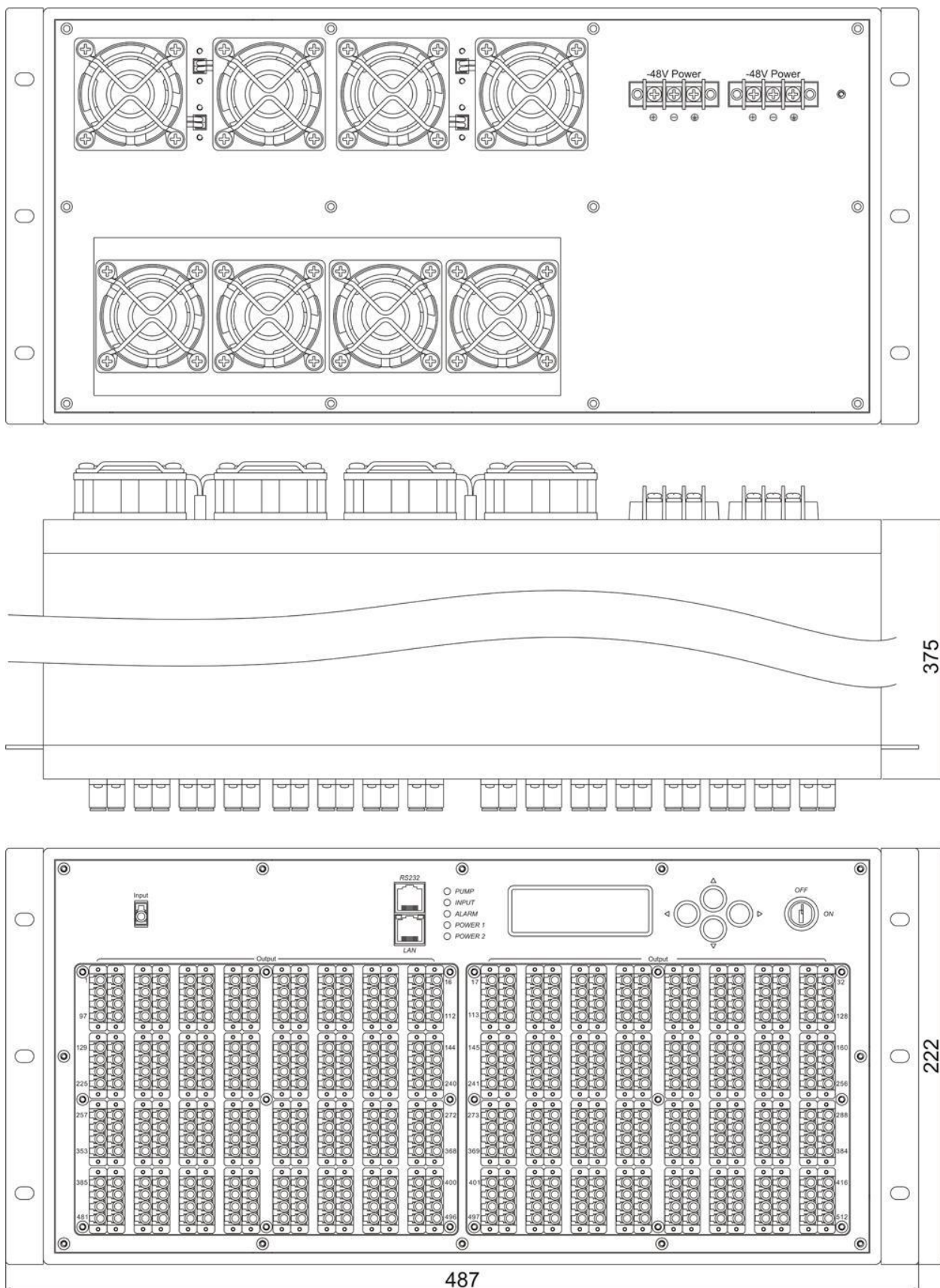
5.1 HA5400E-1x 口口口 (常规)



5.2 HA5400E-2x 口口口 (内置光开关)



6.0 5U 机箱尺寸图



7.0 产品系列

型号	总输出功率	输出口数	每口功率	光纤连接器
HA5446E-1×128	46dBm(40000mW)	128	21.5	SC/APC、LC/APC
HA5446E-2×128				
HA5446E-1×256		256	18.0	
HA5446E-2×256				
HA5447E-1×256	47dBm(50000mW)	256	19.0	SC/APC、LC/APC
HA5447E-2×256				
HA5447E-1×512		512	15.5	LC/APC
HA5447E-2×512				
HA5448E-1×256	48dBm(64000mW)	256	20.0	SC/APC、LC/APC
HA5448E-2×256				
HA5448E-1×512		512	16.5	LC/APC
HA5448E-2×512				
HA5449E-1×256	49dBm(80000mW)	256	21.0	SC/APC、LC/APC
HA5449E-2×256				
HA5449E-1×512		512	17.5	LC/APC
HA5449E-2×512				

注：以上为标准的选项，输出口数或每口输出功率可以由客户定制。

8.0 订货信息

HA 5 4 □□ E - □ □ × □□□ - □□ - □ / □□ - □□

产品系列	工作波长	产品类型	总输出功率 (dBm)	机箱高度	功能	输入光口数	输出光口数	光纤连接器	电源模式	供电	输出监测光口													
CATV光纤放大器	5	1540~1563nm	4	高功率 多口输出	46	46	E	5RU	O	无	1	单口输入 (无Switch)	128	128□	LA	LC/APC	S	单电源	22	220VAC	00	不带		
					47	47	A	1RU	P	可调			256	256□	LP	LC/UPC	D	双电源	48	-48VDC				
					48	48	B	2RU					2	双口输入 (带Switch)	512	512□	SA	SC/APC	P	双电源、 热插拔			42	-48VDC &220VAC
					49	49	C	3RU							SP	SC/UPC								