

# 1550nm CATV 光纤放大器 · HA5400C 系列

## 技术参数

杭州华泰光纤技术有限公司

# 目 录

<b>1.0 产品概述</b> .....	<b>1</b>
<b>2.0 产品特点</b> .....	<b>2</b>
<b>3.0 主要应用</b> .....	<b>2</b>
<b>4.0 技术指标</b> .....	<b>3</b>
<b>5.0 光电图</b> .....	<b>4</b>
5.1 HA5400C-1x 口口口（常规）.....	4
5.2 HA5400C-2x 口口口（内置光开关）.....	4
<b>6.0 3U 机箱尺寸图</b> .....	<b>5</b>
<b>7.0 产品系列</b> .....	<b>6</b>
<b>8.0 订货信息</b> .....	<b>7</b>

## 1.0 产品概述

Huatai 华泰 HA5400C (3RU)系列，是一款增益谱带宽在 1540~1563nm 的大功率、多口输出光纤放大器。主要为 CATV 或 1~8 个连续的带状频道（ITU 波长）的应用而设计。为 CATV 系统在大中城市的大面积覆盖，提供了一种灵活的低成本解决方案。

HA5400C 采用世界顶级品牌的泵浦激光器和有源光纤。完善的 APC、ACC、ATC 控制，良好的通风散热设计，保证了 PUMP Laser 的长寿命和高可靠工作。

HA5400C 具有极低的噪声系数，整机采用双级放大，前置放大器采用低噪声 EDFA，输出级采用高功率 EYDFA，整机在输入光功率  $P_{in}=0\text{dBm}$  时，噪声系数 $\leq 5.5\text{dB}$ 。不像其它同类产品需要高光功率输入，才能维持较低的噪声系数。

HA5400C 前面板的 LCD 提供整机的工作参数和告警。光丢失，激光自动关闭，提供了激光安全保护。RS232 和 RJ45 提供串行通信和 SNMP 网管接口。所有光口均可在前面板安装，也可选择在后面板安装。

HA5400C 可选两路光输入（内置 2x1 光开关），可用于自愈性环网或冗余备份网络。

HA5400C 具有电信级的安全性和网络管理，高质量、高可靠和优异的性能价格比，是系统集成商和系统运营商的理想选择

HA5400C：采用 19" 3RU 机架，总输出功率最大可选 45dBm(32000mW)，输出光口最多可选 256 口。

## 2.0 产品特点

- 总输出功率可选 8000~32000mW (39~45dBm)
- 采用 19" 3U 机箱,输出光口最多可选 256 口 (LC/APC)。
- 内置低噪声前置放大器, 无需 EDFA 级联, 极大降低系统 CNR、MER 劣化
- 低噪声系数  $\leq 5.5\text{dB}$
- 完善的 RS232, SNMP
- 电信级的安全可靠性和网络管理
- 简化机房链接, 提高系统可靠性
- 施工维护, 简单易行, 简洁可靠
- 可选双光输入, 内置 2×1 光开关
- 可选双电源、1+1 备份
- 可减少设备占用空间 98%
- 可降低设备购置成本 85%
- 可降低电力消耗 95%
- 业界最优异的性能价格比

## 3.0 主要应用

- AM CATV
- Digital CATV
- DBS & MMDS
- FTTx PON

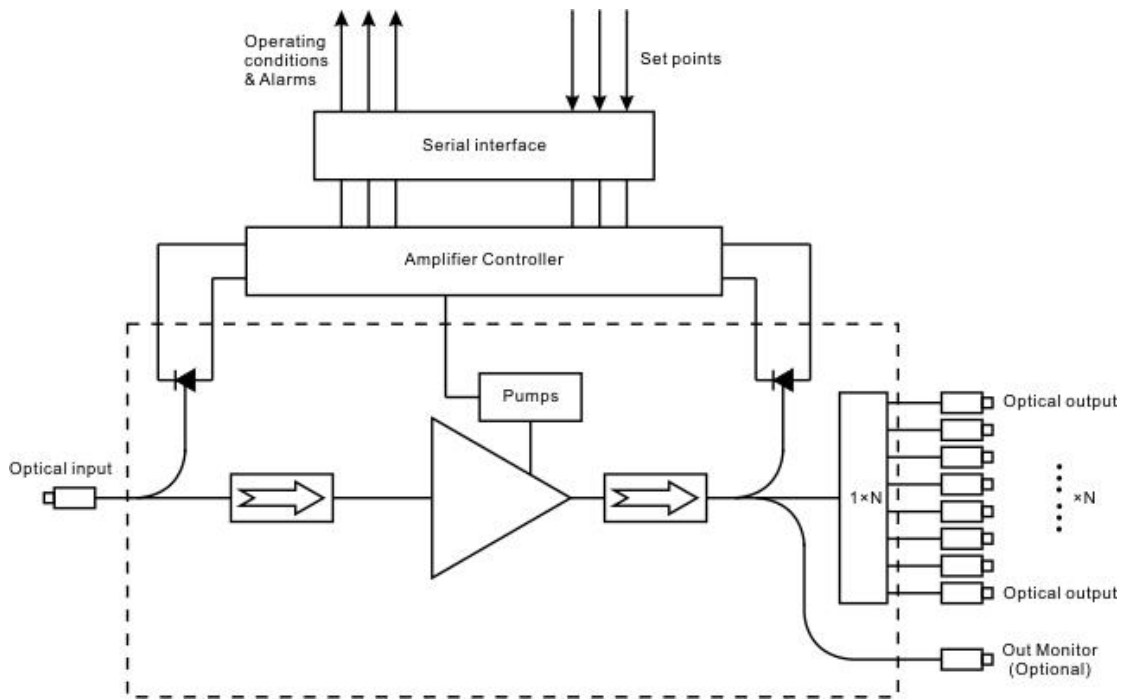
## 4.0 技术指标

性能			指标			补充
			Min.	Typ.	Max.	
光学特性	工作波长范围	(nm)	1540		1563	CATV
	CATV 输入光功率范围	(dBm)	-10		+10	
	总输出光功率	(dBm)			45	
	输出光口数				256	
	每口输出功率	(dBm)	0		22	
	输出口功率相差值	(dB)	-0.5		+0.5	
	输出光功率监测	(dB)		-20		可选
	输出功率可调范围	(dBm)	-6		0	可选
	噪声系数 (Pin=0dBm)	(dB)		4.5	5.5	HA5400C-1x □□□
				5.0	6.0	HA5400C-2x □□□
	开关时间	(ms)			8.0	HA5400C-2x □□□
	偏振相关损耗(PDL)	(dB)			0.3	
	偏振相关增益(PDG)	(dB)			0.4	
	偏振模式色散(PMD)	(ps)			0.3	
	输入/输出光隔离	(dB)	30			
	泵浦泄漏功率	(dBm)			-30	
回波损耗	(dB)	55			APC	
通用特性	SNMP 网管接口		RJ45			
	通信接口		RS232			
	供电	(V)	90		265	220VAC
			30		72	-48VDC
	功耗	(W)			189	
	工作温度	(°C)	-5		65	
	储存温度	(°C)	-40		80	
工作相对湿度	(%)	5		95		

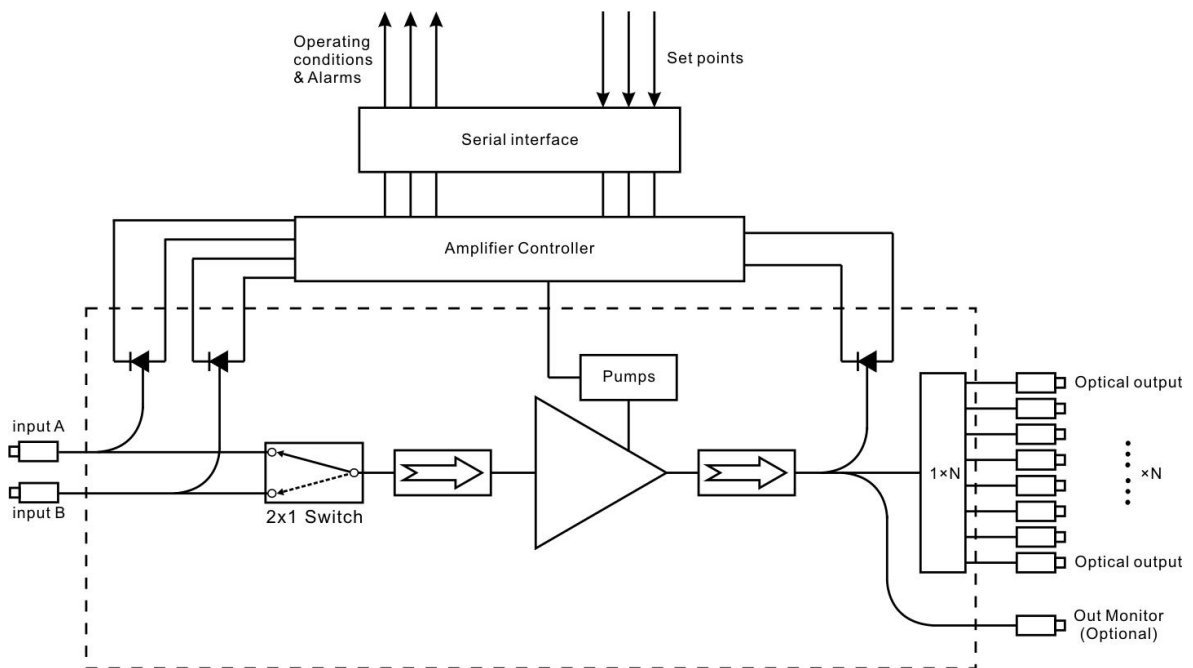
尺寸 (W)×(D)×(H)	(")	19×14.7×5.25	3RU (19")
----------------	-----	--------------	-----------

## 5.0 光电图

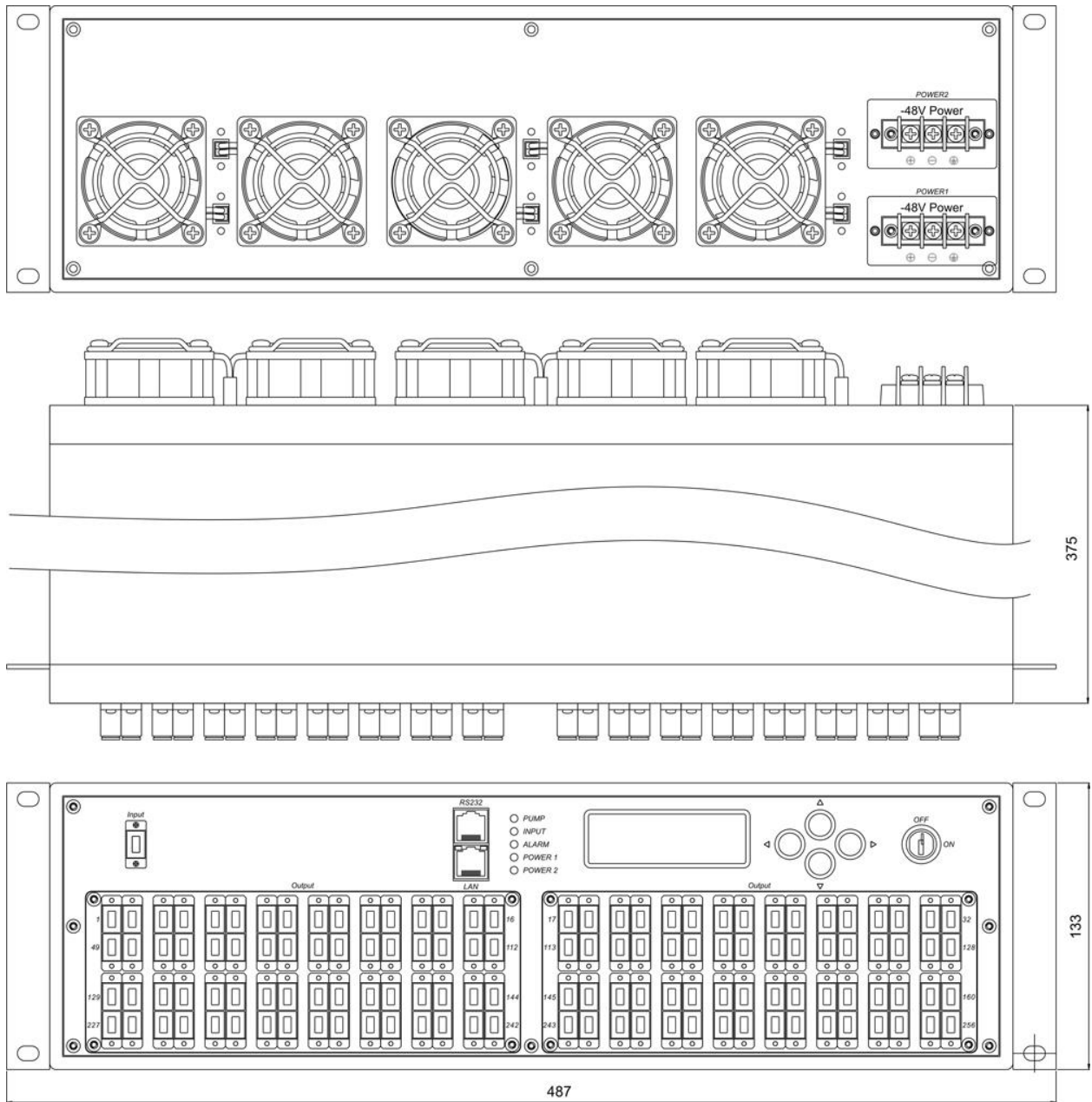
### 5.1 HA5400C-1x 口口口 (常规)



### 5.2 HA5400C-2x 口口口 (内置光开关)



## 6.0 3U 机箱尺寸图



## 7.0 产品系列

型号	总输出功率	输出口数	每口功率	光纤连接器
HA5439C-1×032	39dBm(8000mW)	32	21.5	SC/APC、LC/APC
HA5439C-2×032				
HA5439C-1×064		64	18.0	
HA5439C-2×064				
HA5440C-1×064	40dBm(10000mW)	64	19.0	SC/APC、LC/APC
HA5440C-2×064				
HA5440C-1×128		128	15.5	
HA5440C-2×128				
HA5441C-1×064	41dBm(13000mW)	64	20.0	SC/APC、LC/APC
HA5441C-2×064				
HA5441C-1×128		128	16.5	
HA5441C-2×128				
HA5442C-1×064	42dBm(16000mW)	64	21.0	SC/APC、LC/APC
HA5442C-2×064				
HA5442C-1×128		128	17.5	
HA5442C-2×128				
HA5443C-1×064	43dBm(20000mW)	64	22.0	SC/APC、LC/APC
HA5443C-2×064				
HA5443C-1×128		128	18.5	
HA5443C-2×128				
HA5444C-1×128	44dBm(25000mW)	128	19.5	SC/APC、LC/APC
HA5444C-2×128				
HA5444C-1×256		256	16.0	LC/APC
HA5444C-2×256				
HA5445C-1×128	45dBm(32000nW)	128	20.5	SC/APC、LC/APC
HA5445C-2×128				
HA5445C-1×256		256	17.0	LC/APC
HA5445C-2×256				

注：以上为标准的选项，输出口数或每口输出功率可以由客户定制。



## 8.0 订货信息

HA 5 4 □□ C - □ □ × □□□ - □□ - □ / □□ - □□

产品系列	工作波长	产品类型	总输出功率 (dBm)		机箱高度		功能		输入光口数		输出光口数		光纤连接器		电源模式		供电		输出监测光口					
CATV光纤放大器	5	1540~1563nm	4	高功率多口输出	39	39	C	3RU	O	无	1	单口输入 (无Switch)	032	32□	LA	LC/APC	S	单电源	22	220VAC	00	不带		
					40	40	A	1RU	P	可调			064	64□	LP	LC/UPC	D	双电源	48	-48VDC				
					41	41	B	2RU					2	双口输入 (带Switch)	128	128□	SA	SC/APC	P	双电源、热插拔	42	-48VDC & 220VAC	MO	带输出光口监测
					42	42	E	5RU							256	256□	SP	SC/UPC						
					43	43																		
					44	44																		
					45	45																		

杭州华泰光纤技术有限公司

www.catvworld.net.cn

E-mail: ht@catvworld.net.cn