

100GHz 密集波分复用器

DWDV-1000

技术 参 数

杭州华泰光纤技术有限公司

目 录

1.0 产品概述	1
2.0 产品特点	2
3.0 主要应用	2
4.0 技术参数	3
5.0 光路图	4
5.1 MU 型 (Multiplexing)	4
5.2 DE 型 (Demultiplexing)	4
5.3 DM1 型 (DEMUX/MUX)	5
5.4 DM2 型 (DEMUX/MUX)	5
5.5 AD1 型 (OADM)	6
5.6 AD2 型 (OADM)	6
6.0 MSA 中的应用图	7
6.1 DM 型在 MSA 中的应用	7
6.2 AD 型在 MSA 中的应用	7
7.0 产品系列	8
8.0 订货信息	8

1.0 产品概述

华泰 Huatai DWDV-1000 产品系列,是将密集波分复用器(DWDM)和电控光可调衰减器 (VOA)集成在一个 1RU 或 3D 的机架内, DWDM 的每一频道,均有一只高分辨率的电控可调光衰减器,对其功率进行调整和均衡。设备结构紧凑简洁,从而减少了许多器件间的连接,提高了系统的指标和可靠性。可以方便、灵活地用于 DWDM 系统频道间的功率调整和自动均衡,光分插复用(OADM)。

DWDV-1000 每一频道都设输出光功率监测,检测精度 $\leq \pm 0.1\text{dB}$ 。可以设置自动功率控制模式(APC)。根据网络的不同应用, DWDV-1000 有 MU、DE、DM、AD 四种光路模式可供选择。RS232 和 RJ45 提供通信和网管接口,前面板的 LCD 提供整机各种工作参数和故障告警。所有光口均可在前面板安装,也可选择后面板安装。

DWDV-1000: 100GHz 通道间隔。

DWDV-2000: 200GHz 通道间隔(可选)。

2.0 产品特点

- $\leq 0.1\text{dB}$ 高分辨率电控可调衰减
- $\geq 20\text{dB}$ 衰减动态范围，可选 $\geq 30\text{dB}$
- 衰减值设定准确度 $\leq \pm 0.2\text{dB}$
- 功率设定准确度 $\leq \pm 0.1\text{dB}$
- 可设置自动功率控制（APC）模式
- 基于成熟的薄膜滤波技术
- 100GHz 通道间隔，可选 200GHz 通道间隔（DWDV-2000）
- 四种光路模式，适用不同的网络应用
- 高通道隔离度
- 低插入损耗、低偏振相关损耗
- 前面板 LCD 显示工作状态和参数
- 完善的 RS232 和 SNMP 网管功能
- 高稳定性、高可靠性
- 结构紧凑
- 业界最优异的性能价格比

3.0 主要应用

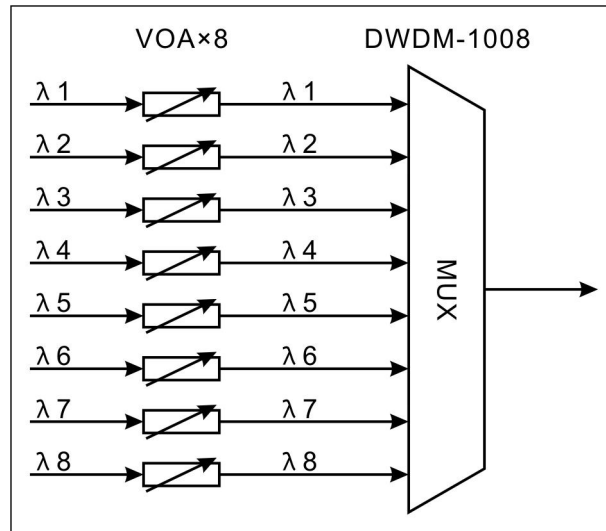
- DWDM 系统通道功率调整和均衡
- OADM
- CATV
- FTTx PON
- 卫星 L-Band 光纤链接
- 实验室应用

4.0 技术参数

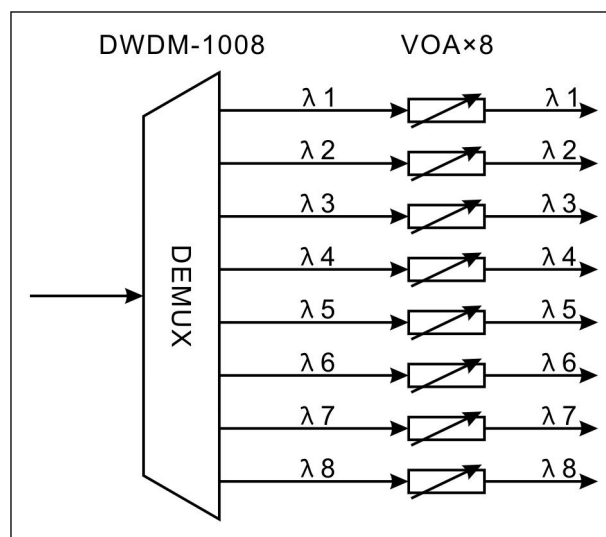
性能		指标		补充
		DWDV-1000	DWDV-2000	
工作波长	(nm)	C/L-Band		
中心波长	(nm)	ITU-T		
中心波长准确度	(nm)	±0.03		
频道间隔	(GHz)	100	200	
频道带宽(@-0.5dB 带宽)	(nm)	≥0.22	≥0.50	
插入损耗	(dB)	4~8		1008B, 2008B
插入损耗不一致	(dB)	≤1.5		1008B, 2008B
频道起伏	(dB)	≤0.5		
光离度	相邻	≥30		
	不相邻	≥40		
偏振相关损耗	(dB)	≤0.5		
偏振模式色散	(ps)	≤0.10		
光功率设定准确度	(dB)	≤±0.1		
VOA 设定准确度		≤±0.2		
VOA 动态范围	(dB)	≥20		
		≥30		
断电衰减状态		Keep ATT/Keep		K 类
		Open ATT/Min		O 类
		Closed ATT≥40dB		C 类
SNMP 网管接口		RF45		
通信接口		RS232		
供电	(V)	90~265		220VAC
		30~72		-48VDC
功耗	(W)	<50		
工作温度	(°C)	0~65		
储存温度	(°C)	-40~+80		
工作相对湿度	(%)	5~95		
尺寸	(")	19×14.5×1.75		1RU(19")
		12.4×15.4×5.25		3D (12.4",桌面式)

5.0 光路图

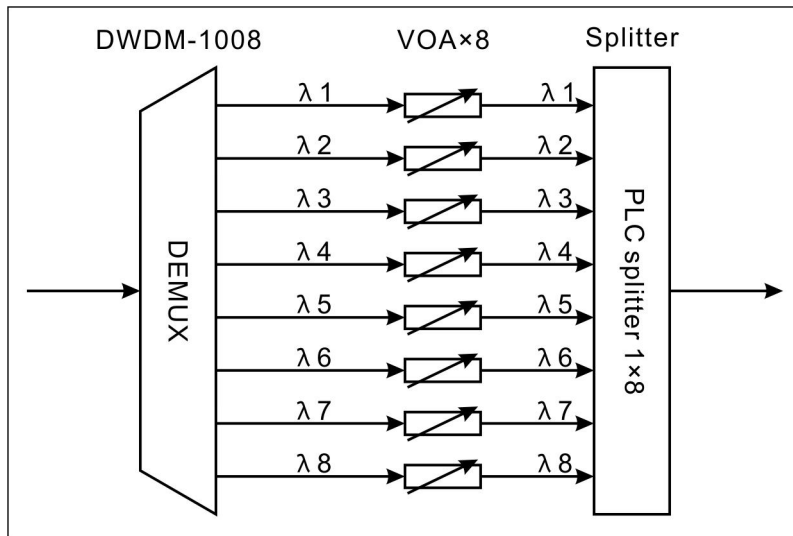
5.1 MU 型 (Multiplexing)



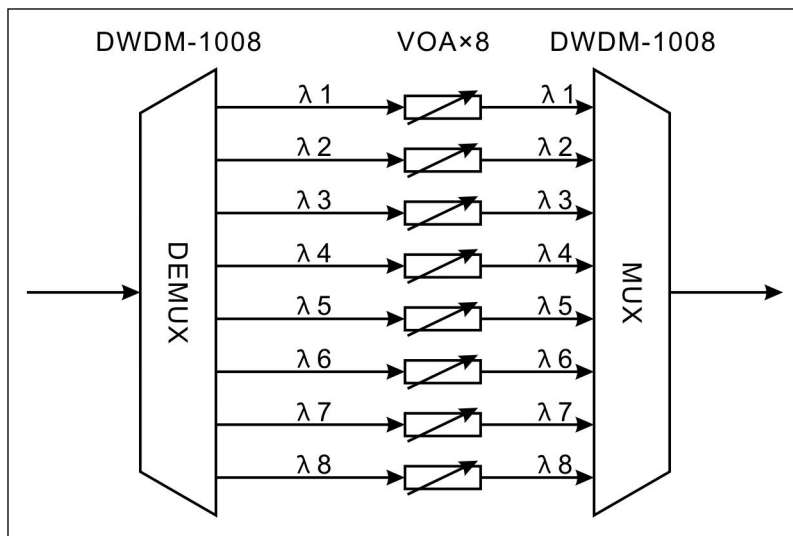
5.2 DE 型 (Demultiplexing)



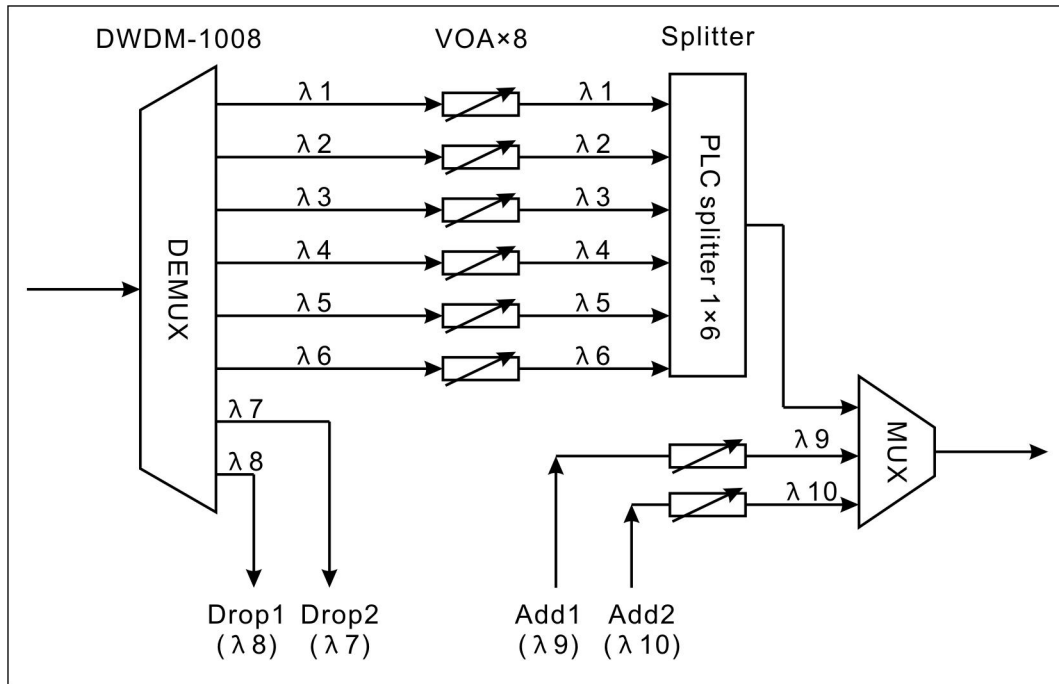
5.3 DM1 型 (DEMUX/MUX)



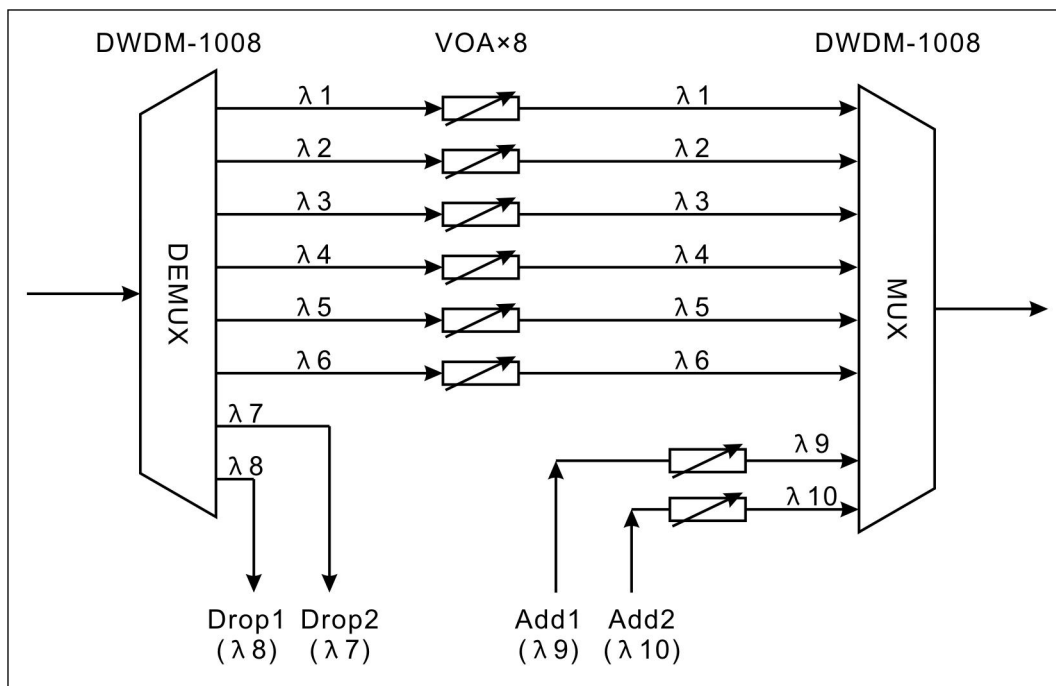
5.4 DM2 型 (DEMUX/MUX)



5.5 AD1 型 (OADM)

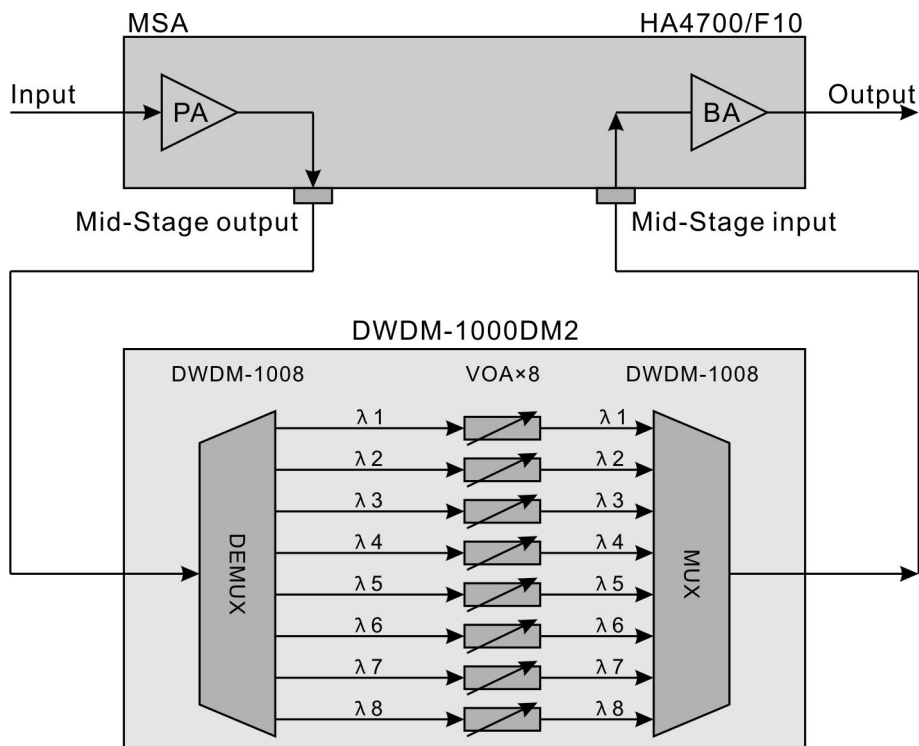


5.6 AD2 型 (OADM)

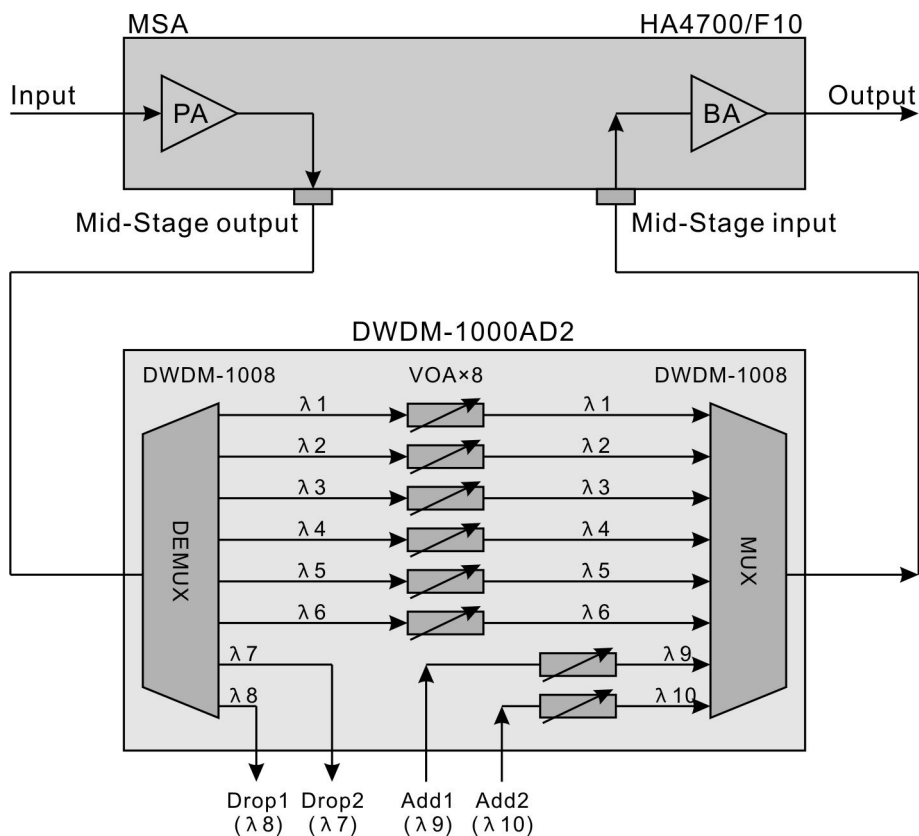


6.0 MSA 中的应用图

6.1 DM 型在 MSA 中的应用



6.2 AD 型在 MSA 中的应用



7.0 产品系列

型号	通道间隔	通道数	VOA 动态范围	断电衰减状态
DWDV-1004-20/K	100GHz	4CH	≥20dB	Keep
DWDV-1008-20/K		8CH		
DWDV-1016-20/K		16CH		
DWDV-1032-20/K		32CH		
DWDV-1004-30/K	100GHz	4CH	≥30dB	Keep
DWDV-1008-30/K		8CH		
DWDV-1016-30/K		16CH		
DWDV-1032-30/K		32CH		
DWDV-1004-30/O	100GHz	4CH	≥30dB	Open
DWDV-1008-30/O		8CH		
DWDV-1016-30/O		16CH		
DWDV-1032-30/O		32CH		
DWDV-1004-30/C	100GHz	4CH	≥30dB	Closed
DWDV-1008-30/C		8CH		
DWDV-1016-30/C		16CH		
DWDV-1032-30/C		32CH		

注：1、通道间隔可选 200GHz（DWDV-2000）

2、通道数和通道波长由用户选订

3、衰减动态范围用户可以选订

4、光路模式可选 WU、DE、DM、AD

8.0 订货信息

DWDV - 10 □□ □□ - □□ / □ - 1U - F / SA - 22

产品系列	通道间隔	通道数	光路模式		衰减范围		断电衰减状态		外型		光口位置	光纤连接器		供电					
DWDV 带VOA DWDM	10	100GHz	04	4频道	WU	合波	20	20dB	K	Keep	1U	19" 1RU	F	前面板	FA	FC/APC	22	220VAC	
DWDM	DWDM	20	200GHz	08	8频道	DE	分波	30	30dB	O	Open	ML	模块式	B	后面板	FP	FC/UPC	11	110VAC
DWDA 带VOA&EDFA DWDM			16	16频道	DM	DEMUX/MUX			C	Closed	OEM	用户选订 专用外型			SA	SC/APC	48	-48VDC	
			32	32频道	AD	OADM									SP	SC/UPC			
															LA	LC/APC			
															LP	LC/UPC			