

HRS-26D/P 系列
47~2600MHz
Digital TV & Satellite TV
PIN 光接收机

技术参数

杭州华泰光纤技术有限公司

目 录

1.0	产品概述	1
2.0	产品特点	1
3.0	技术指标	2
4.0	光接收机电原理框图	3
4.1	HRS-26D/P-□13-00.....	3
4.2	HRS-26D/P-□13-WD.....	3
5.0	HRS-26D/P 在 FTTX PON 中的应用	4
6.0	产品系列	5
7.0	订货信息	5

1.0 产品概述

Huatai 华泰 HRS-26D/P 光接收机，采用高灵敏度 PIN 光探测器，接收灵敏度达-22dBm，典型应用-13dBm。可在一根光纤上接收 47~2600MHz 的模拟和数字信号，可与任何 FTTx PON 技术兼容，实现 Analog TV(<10CH), Digital TV (DVB-C, DVB-T), Satellite TV (DVB-S)和 Internet 的三网融合和 FTTH。

HRS-26D/P-113-00: 采用 1U 19" 标准机架，整机的工作参数由微处理器控制，前面板的 LCD 提供状态显示和故障诊断。标准的 RS232 通信接口，SNMP 网络管理功能。适合工程级应用。

HRS-26D/P-213-00: 桌面式。业界最小型化外型尺寸。

HRS-26D/P-313-00: 壁挂式。

HRS-26D/P-913-00: 防雨型。适用户外安装。

HRS-26D/P-213-WD: 桌面式，内置的 WD1543，适用 FTTx PON。可与 EPON、GPON 的 ONU，无缝链接。

HRS-26D/P-313-WD: 壁挂式，内置的 WD1543，适用 FTTx PON。可与 EPON、GPON 的 ONU，无缝链接。

2.0 产品特点

- PIN 光收，-22dBm 接收灵敏度，典型应用-13dBm
- 高线性，适合 Digital TV & SAT-IF 应用
- 宽带型：47~2600MHz
- 一根光纤可同时接收 10CH Analog TV, Digital TV (DVB-C), Satellite TV (DVB-S) 信号
- 可与任何 FTTx PON 技术兼容
- 多种外型，适用 FTTH, FTTP, FTTB, FTTC
- 业界最优异的性能价格比

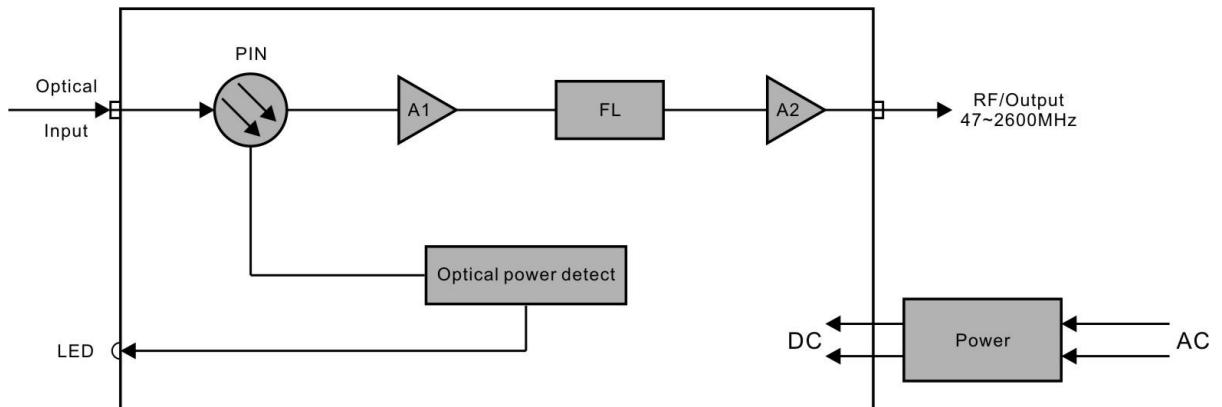
3.0 技术指标

性能			指标			补充	
			Min.	Typ.	Max.		
光学特性	工作波长	(nm)	1260		1620	HRS-26D/P-×××-00	
			1540		1563	HRS-26D/P-×××-WD	
	通过波长		(nm)		1310/1490	HRS-26D/P-×××-WD	
	响应度	R13	(A/W)	0.9			1310nm
		R15		0.95			1550nm
	接收光功率	Typical	(dBm)		-13		
		Sensitivity				-22	Pr
		Overload		+3			Po
	光收管类型			PIN			
	反射损耗		(dB)	50			
光纤连接器			SC/APC or LC/APC				
RF特性	工作带宽		(MHz)	47		2600	
	输出电平		(dBmV)	10		30	
	平坦度	(dB)	-1.0		+1.0	47~860MHz	
			-0.5		+0.5	40MHz	
			-1.5		+1.5	950~2400MHz	
	输出反射损耗	(dB)	14			47~860MHz	
			12			950~2400MHz	
	频道负荷	(CH)			10	Analogue TV	
					64QAM	Digital TV	
					36	QPSK or FM	
	IM3		(dB)	-65			
	HUM		(dB)	-60			
	IP1		(dBm)	18			
输出阻抗		(Ω)		75		Option 50Ω	
RF连接器			F型英制			75Ω	
			SMA-F			50Ω	
通用特性	SNMP网管接口		RJ45			HRS-26D/P-113	
	通信接口		RS232			HRS-26D/P-113	
	供电	AC	(V)	90	220	265	

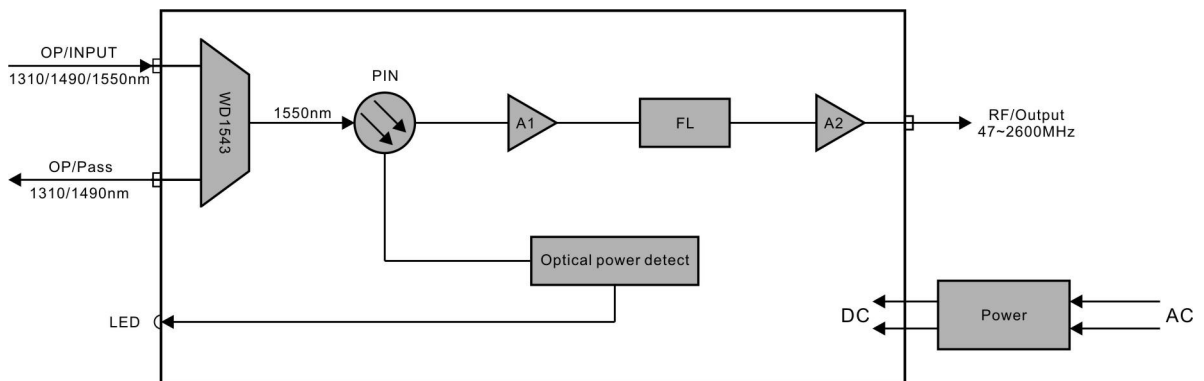
	DC		-30	-48	-72	
功耗		(W)			5	单电源工作
工作温度		(°C)	-5		-65	
存储温度		(°C)	-40		+85	
工作相对湿度		(%)	5		95	
尺寸		(")	19 × 14.5 × 1.75			HRS-26D/P-113
		(mm)	59 × 98 × 23			HRS-26D/P-213
			117 × 72 × 29			HRS-26D/P-313
			150 × 135 × 98			HRS-26D/P-913

4.0 光接收机电原理框图

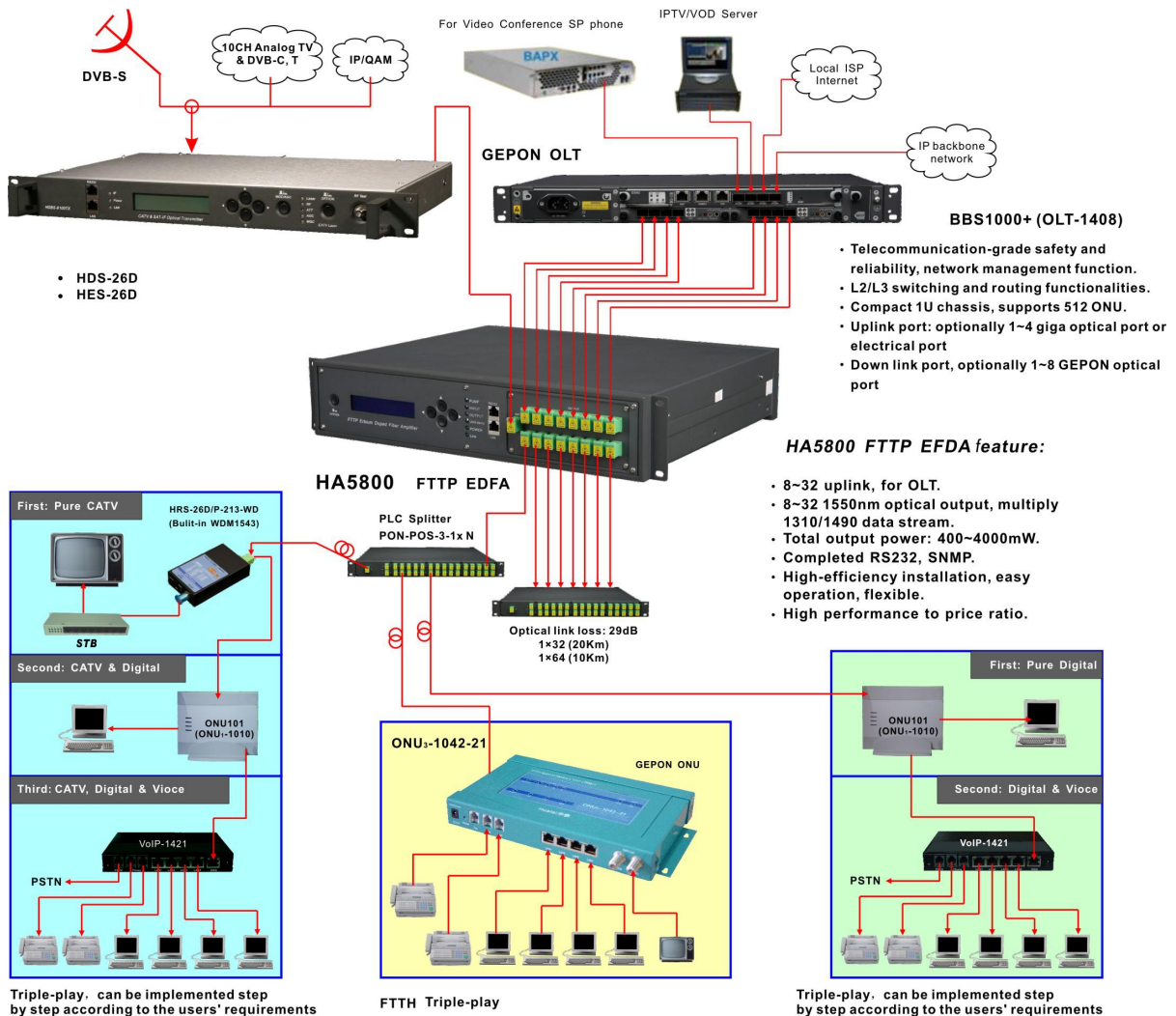
4.1 HRS-26D/P-□13-00



4.2 HRS-26D/P-□13-WD



5.0 HRS-26D/P 在 FTTx PON 中的应用



6.0 产品系列

型号	光收管类型	接收光功率典型值	外型	CWDM
HRS-26D/P-113-00	PIN	-13dBm	19" 1RU	无
HRS-26D/P-213-00	PIN	-13dBm	桌面式	无
HRS-26D/P-213-WD	PIN	-13dBm	桌面式	内置 WDM
HRS-26D/P-313-00	PIN	-13dBm	壁挂式	无
HRS-26D/P-313-WD	PIN	-13dBm	壁挂式	内置 WDM
HRS-26D/P-913-00	PIN	-13dBm	户外防雨型	无

7.0 订货信息

HRS - 26D / P - □ 1 3 - □□ - □ / □□ - □□

产品类型		工作带宽		光收管类型		产品外形特征		接收灵敏度		WDM		光口位置		光纤连接器		供电					
HES	卫星外调制光发射机	26A	47~862MHz & 950~2600MHz Analog TV + SAT-IF	P	PIN	1	1U机架式	13	-13dBm	00	无WDM	F	前面板	SA	SC/APC	48	-48VDC				
HDS	卫星直调式光发射机			A	APD	2	小铁盒式, 桌面式	24	-24dBm	WD	带WDM	B	后面板	FA	FC/APC	22	220VAC				
HRS	卫星光接收机	26D	47~2600MHz Digital TV + SAT-IF			3	小铝盒式, 壁挂式							LA		LC/APC		11		110VAC	
						9	铝压铸防雨型														
		26S	950~2600MHz SAT-IF			0	OEM														
						7	特殊外型性能														
						8	2U、3U插件式														