

# VOA700 系列 • 高精度多路电控光衰减器

## 技术指标

杭州华泰光纤技术有限公司

# 目 录

<b>1.0</b>	<b>产品概述</b> .....	<b>1</b>
<b>2.0</b>	<b>产品特点</b> .....	<b>1</b>
<b>3.0</b>	<b>主要应用</b> .....	<b>1</b>
<b>4.0</b>	<b>技术参数</b> .....	<b>2</b>
<b>5.0</b>	<b>应用图例</b> .....	<b>4</b>
<b>6.0</b>	<b>产品系列</b> .....	<b>5</b>
<b>7.0</b>	<b>订货信息</b> .....	<b>6</b>

## 1.0 产品概述

华泰 Huatai VOA700 系列，是将多个高分辨率的电控光衰减器组装在一个 1RU 或 3D 的机箱内，主要用于 DWDM 系统、多频道网络和光放大网络中光功率的调整和自动均衡。

VOA700 是一款高端产品系列。每一个衰减器都设有高分辨率的输入、输出光功率监测、衰减值监测，可选择自动和人式模式。自动模式可以设置自动固定衰减模式和自动固定输出模式。RS232 和 RJ45 提供串行通信和 SNMP 网管接口。前面板的 LCD 提供整机的各种工作参数和故障告警。所有光口均可在前面板安装，也可选择在后面板安装。

## 2.0 产品特点

- 高效空间，1RU 机架可集成 16 路光衰减器
- 高分辨率， $\leq 0.1\text{dB}$
- 高精度的输入、输出光功率监测和显示
- 高精度衰减量值检测和显示
- 可设定自动固定功率输出模式（APC）
- 衰减范围 20dB、30dB、35dB、40dB、45dB 可选
- 设备断电有三种衰减状态可供选择
- 低插入损耗
- 低波长相关损耗
- 低偏振相关损耗
- 前面板 LCD 显示工作状态和参数
- 完善的 RS232 和 SNMP 网管功能
- 业界最优异的性能价格比

## 3.0 主要应用

- DWDM 系统，各频道的功率调整和自动均衡
- 在窄带的 DWDM 和可配置的网络中进行功率控制
- 实验室应用

## 4.0 技术参数

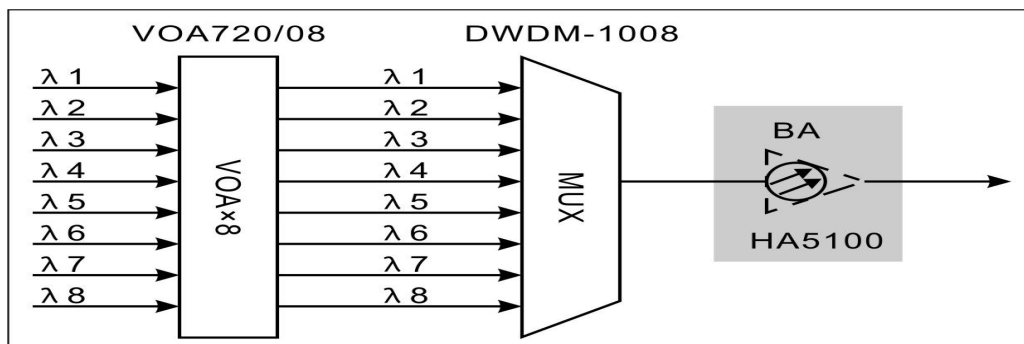
性能			指标			补充
			Min.	Typ.	Max.	
光学特性	工作波长范围	(nm)	1200		1620	
	最佳工作波长范围	(nm)	1525		1575	
	分辨率	(dB)			0.1	
	最小衰减	(dB)		0.7	1.2	
	衰减范围	(dB)	20			VOA720
			30			VOA730
			35			VOA735
			40			VOA740
			45			VOA745
	衰减设定准确度	(dB)	-0.1		+0.1	
	衰减监测准确度	(dB)	-0.2		+0.2	
	调谐速度	(ms)		20		
	偏振模式色散 (PMD)	(ps)			0.1	
	偏振相关损耗 (PDL)	(dB)			0.2	
	波长相关损耗 (WDL)	(dB)			0.3	
	波长相关起伏	(dB)			0.2	
	衰减温度相关	(dB)			0.15	
	通过功率	(mW)			500	
	反射损耗	(dB)	-50			PC
	断电衰减状态 (with unit powered off)		Keep	ATT/Keep		K类
Open			ATT/Min		O类	
Closed			ATT≥40dB		C类	
输入光功率检测范围	(dBm)	-50		+27		
输出光功率检测范围	(dBm)	-50		+27		
检测精度	(dB)	-0.1		+0.1		
固定输出误差	(dB)	-0.15		+0.15	自动模式	
通用特	SNMP 网管接口		RJ45			
	通信接口		RS232			

性	供电	(V)	90		265	220VAC
			30		72	-48VDC
	功耗	(W)			50	
	工作温度	(°C)	0		65	
	储存温度	(°C)	-40		80	
	工作相对湿度	(%)	5		95	
	尺寸 (W)×(D)×(H)	(")	19×14.5×1.75			1RU (19")
		(")	12.4×15.4×5.25			3D (12.4", desk-type)

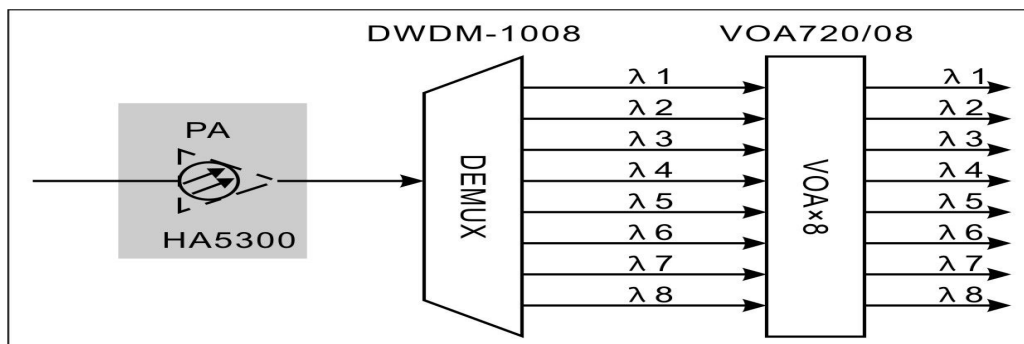
## 5.0 应用图例

VOA700 在 DWDM 系统中的应用:

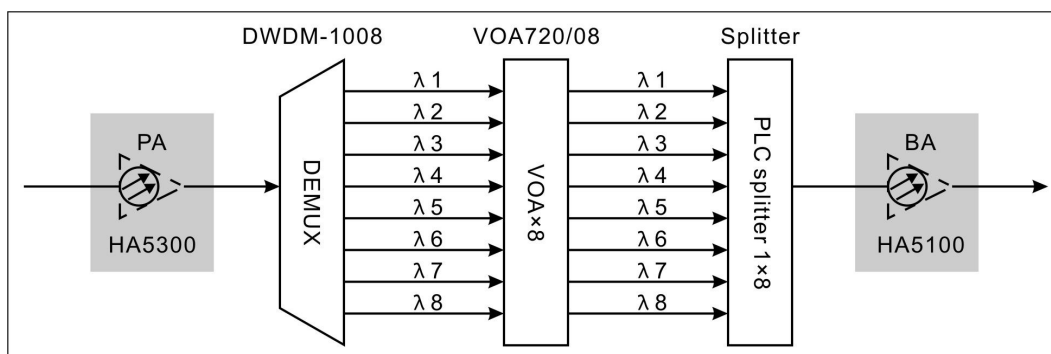
### 5.1 Multiplexing:



### 5.2 Demultiplexing



### 5.3 Line:



## 6.0 产品系列

型号	衰减范围	衰减器数量	断电衰减状态	最佳工作波长	电接口		
VOA720/01-KC	20dB	1路	保持原设定衰减状态	C-Band 1525~1575nm	RS232, RJ45, SNMP		
VOA720/04-KC		4路					
VOA720/08-KC		8路					
VOA720/16-KC		16路					
VOA735/01-KC	<35dB	1路		保持原设定衰减状态	C-Band 1525~1575nm	RS232, RJ45, SNMP	
VOA735/04-KC		4路					
VOA735/08-KC		8路					
VOA735/16-KC		16路					
VOA740/01-KC	35~40dB	1路			保持原设定衰减状态	C-Band 1525~1575nm	RS232, RJ45, SNMP
VOA740/04-KC		4路					
VOA740/08-KC		8路					
VOA740/16-KC		16路					
VOA730/01-CC	30dB	1路	Closed, 关, 衰减量最大			C-Band 1525~1575nm	RS232, RJ45, SNMP
VOA730/04-CC		4路					
VOA730/08-CC		8路					
VOA730/16-CC		16路					
VOA740/01-CC	40dB	1路	Closed, 关, 衰减量最大	C-Band 1525~1575nm		RS232, RJ45, SNMP	
VOA740/04-CC		4路					
VOA740/08-CC		8路					
VOA740/16-CC		16路					
VOA730/01-OC	30dB	1路	Open, 开, 衰减量最小	C-Band 1525~1575nm	RS232, RJ45, SNMP		
VOA730/04-OC		4路					
VOA730/08-OC		8路					
VOA730/16-OC		16路					

主要功能：1、衰减量和输入、输出光功率检测，测试范围：-50~+27dBm，精度：±0.1dB

2、人工、自动模式

3、自动模式：可设置固定衰减模式，固定输出模式

## 7.0 订货信息

VOA 7 □□ / □□ - □□ - 1U - F / SA - 22

产品系列	产品类型	衰减范围		衰减器数量		断电衰减状态		最佳工作波长		外型		光口位置		光纤连接器		供电		
华泰电控可调光衰减器	7 高精度, 顶级型, 带输入、输出光功率监测。自动控制模式RS232, SNMP	20	20dB	01	1路	K	保持原设定衰减	C	C-Band	1U	19" 1RU	F	前面板	FA	FC/APC	22	220VAC	
		30	30dB	04	4路			O	Normally Open, 开, 衰减量最小	L	L-Band	2U	19" 2RU	B	后面板	FP	FC/UPC	11
	5 标准型, 带主, 衰减量监测, RS232, SNMP	35	35dB	08	8路	C	Normally Closed, 关, 衰减量最大			O	O-Band	3D	桌面式			SA	SC/APC	48
		40	40dB	16	16路			ML	模块式			SP	SC/UPC					
	3 实用型, 无监测, RS232		45	45dB	32	32路					OEM	用户选订专用外型			LA	LC/APC		
																LP	LC/UPC	

杭州华泰光纤技术有限公司

www.catvworld.net.cn

E-mail: ht@catvworld.net.cn